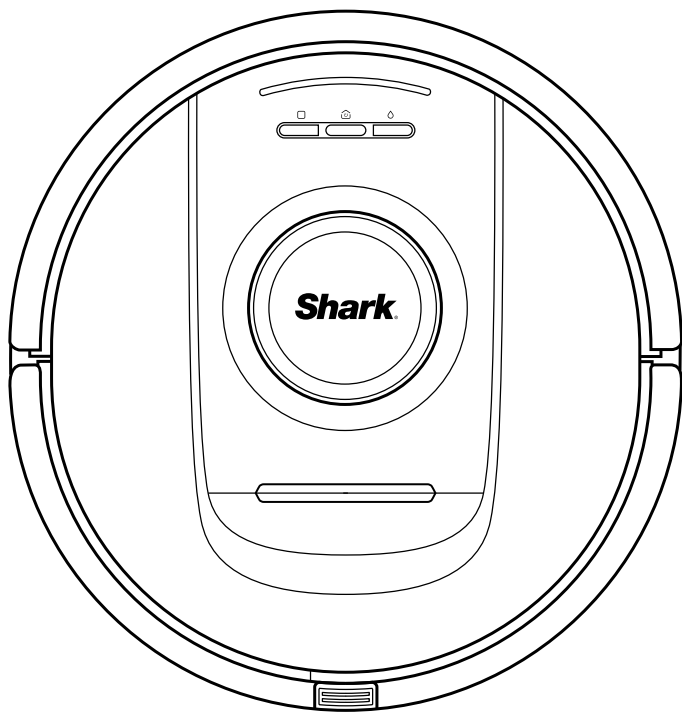


Shark **POWERDETECT**

NEVERTOUCH

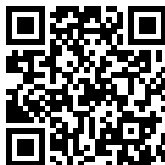
SELF-EMPTY



Robot Vacuum cleaner

**RV2800YEEU SERIES,
RV2800ZEEU SERIES,
AV2800ZEEU SERIES**

SHARKCLEAN APP



VIKTIGA SÄKERHETSINSTRUKTIONER

LÄS NOGGRANT FÖRE ANVÄNDNING • ENBART FÖR HUSHÅLLSBRUK

⚠ VARNING

Minska risken för eldsvåda, elektriska stötar, personskador eller skada på egendom:

BARN ELLER DJUR FÅR INTE LÄMNAS UTAN UPSIKT I NÅGRA RUM SOM ROBOTDAMMSUGAREN HAR ÅTKOMST TILL UNDER STÄDNINGEN.

LASERVARNING

DENNA PRODUKT HAR EN KLASS 1-LASER. STÅNG ALLTID AV STRÖMMEN INNAN DU LYFTER ROBOTDAMMSUGAREN ELLER UTFÖR NÅGOT UNDERHÅLL PÅ DEN. TITTA INTE RAKT IN I LASERN.

KONTAKTA EN BEHÖRIG ELEKTRIKER OM LADDNINGSKABELNS KONTAKT INTE PASSAR HELT I UTTAGET. TVINGA INTE IN DEN I UTTAGET OCH FÖRSÖK INTE ATT MODIFIERA DEN.

ALLMÄNNA VARNINGAR

Vid användning av elektriska apparater bör grundläggande säkerhetsåtgärder alltid följas, inklusive följande:

1. Denna apparat består av en robotdammsugare och laddningsstation med strömförsörjning. Dessa delar innehåller elektriska kopplingar, elektriska ledningar och rörliga delar som kan utsätta användaren för risker.
2. Kontrollera alla delar före varje användning med avseende på skador. Avbryt användningen om en del är skadad.
3. Använd endast originaldelar för byte. Se sidan för reservdelar och tillbehör i denna broschyr.
4. Denna robotdammsugare innehåller inga delar som kan repareras.
5. Använd endast som beskrivs i bruksanvisningen. Använd INTE robotdammsugaren för något annat ändamål än de som beskrivs i bruksanvisningen.
6. Inga delar av robotdammsugaren får utsättas för vatten eller andra vätskor.
7. **Sätt INTE in händerna i några öppningar på dockningsenheten eller robotdammsugaren.**



ANVÄNDARVARNINGAR

8. Denna produkt har en klass 1-laser. Stäng alltid av strömmen innan du lyfter robotdammsugaren eller utför något underhåll på den.
9. Titta **INTE** rakt in i lasern.
10. Stäng alltid av robotdammsugaren innan filtret eller dammbehållaren sätts i eller tas ur.
11. Hantera **INTE** kontakten, laddningsstationen, laddningskabeln eller robotdammsugaren med våta händer. Rengöring och användarunderhåll får inte utföras av barn utan tillsyn.
12. Barn får **INTE** leka med apparaten.
13. Apparaten kan användas av barn över 8 år och personer med nedsatt fysisk, sensorisk eller mental förmåga eller person som saknar erfarenhet och kunskap, om de har fått instruktioner om säker användning av maskinen och förstår de risker det innebär.
14. Använd **INTE** robotdammsugaren utan att dammbehållaren, filtret och vätskebehållaren sitter på plats.
15. Skada **INTE** laddningskabeln:
 - a) Dra eller bär **INTE** laddningsstationen i sladden och använd **INTE** sladden som handtag.
 - b) Dra **INTE** ur kontakten genom att hålla i sladden. Håll i kontakten, inte sladden.
 - c) Stäng **INTE** en dörr med sladden i kläm, dra inte sladden runt skarpa hörn och placera inte sladden i närheten av upphettade ytor.
 - d) Den medföljande sladden kan inte bytas ut. Om sladden är skadad måste apparaten kasseras.
16. För **INTE** in några föremål i munstyckets eller tillbehörens öppningar. Använd **INTE** dammsugaren med tilltäppta öppningar. Ta bort damm, ludd, hår eller annat som kan reducera luftflödet.
17. Använd **INTE** robotdammsugaren om luftflödet är begränsat. Stäng av dammsugaren om luftvägarna blockeras och avlägsna alla hinder innan du sätter på enheten igen.
18. Håll inte munstycke och sugöppningar nära hår, ansikte, fingrar, fötter eller löst sittande kläder.
19. Använd **INTE** robotdammsugaren om den inte fungerar som den ska eller om den har tappats, skadats, lämnats utomhus eller hamnat i vatten.
20. Placera **INTE** dammsugaren på ostadiga ytor.
21. Använd **INTE** till att plocka upp:
 - a) Vätskor.
 - b) Stora föremål.
 - c) Hårda eller vassa föremål (glas, spikar, skruvar eller mynt).
 - d) Stora mängder damm (gipsdamm, aska från öppen spis eller kol).
 - e) Använd **INTE** som tillbehör till elektriska verktyg för dammuppsamling.
 - f) Rykande eller brinnande föremål (varma kol, cigarettfimpar eller tändstickor).
 - g) Brandfarligt eller brännbart material (tändvätska, bensin eller fotogen).
 - h) Giftiga material (klorblekmedel, ammoniak eller avloppsrengörare).

- i) Giftiga material (höga koncentrationer av klorblekmedel, ammoniak eller avloppsrengöringsmedel).
22. Använd **INTE** på följande områden:
- Utomhus nära eldstäder med öppen ingång.
 - Slutna utrymmen som kan innehålla explosiv eller giftig rök eller ånga (tändvätska, bensin, fotogen, färg, färgförtunning, malmedel eller brandfarligt damm.
 - I ett utrymme med värmefläkt.
 - Nära eldstäder med öppen ingång.
23. Stäng av robotdammsugaren före justeringar, rengöring, underhåll eller felsökning. Obs: I positionen OFF (AV) (O) använder robotdammsugaren fortfarande en liten mängd ström.
24. Låt alla filter lufttorka helt innan de sätts tillbaka så att vatten inte sugs in i elektriska komponenter.
25. Försök **INTE** att själv modifiera eller reparera robotdammsugaren eller batteriet, utöver vad som anges i bruksanvisningen. Använd **INTE** dammsugaren om den har modifierats eller skadats.
26. Använd **INTE** hushållsrengöringsmedel (universalrengöring, glasrengöringsmedel, blekmedel) på någon av de polerade glänsande ytorna på dockningsstationen eller robotdammsugaren eftersom de innehåller kemikalier som kan skada dessa ytor. Använd istället en trasa fuktad med vatten för en skonsam rengöring.
27. För att minimera risken för att robotdammsugaren åker utanför en säkerhetsgräns (trappor/avsatser, eldstäder, vattenfäror), ställ in dessa platser som no-go-zoner med hjälp av kartläggningfunktionen i SharkClean-mobilappen. Ställ in en gräns och kör dammsugaren för att visuellt kontrollera att inställningarna faktiskt hindrar roboten från att passera utanför den inställda gränsen. Justera inställningarna efter behov. Använd en avgränsning för att blockera en osäker gräns om du inte använder appen.

BATTERIANVÄNDNING

28. Batteriet är dammsugarens strömkälla. Läs igenom noga och följ alla laddningsinstruktioner.
29. Se till att dammsugaren är avstängd innan du plockar upp eller bär den för att undvika att den startas oavsiktligt. Bär **INTE** apparaten med fingret på strömbrytaren.
30. Använd bara SHARK laddningsstation och batteri som beskrivs i tabellen nedan och använd bara batteri RVBAT58002 (33V). Användning av andra batterier eller laddare än de angivna kan skapa en brandrisk.
31. Håll batteriet åtskilt från metallföremål, t.ex. gem, mynt, nycklar, spikar eller skruvar. Om batteriterminalerna kortsluts ökar risken för brand eller brännskador.
32. Om batteriet missbrukas kan vätska läcka ut. Undvik att komma i kontakt med denna vätska då den kan orsaka irritation eller brännskador. Skölj med vatten om du kommer i kontakt med vätskan. Uppsök läkare om vätska kommer i kontakt med ögonen.
33. Robotdammsugaren bör inte förvaras, laddas eller användas vid temperaturer under 10 °C eller över 40 °C. Se till att batteriet och dammsugaren har nått rumstemperatur före laddning och användning. Om roboten eller batteriet utsätts för temperaturer utanför detta intervall kan det skada batteriet och öka brandrisken.
34. Utsätt **INTE** robotdammsugaren eller batteriet för eld eller temperaturer över 130 °C eftersom detta kan orsaka en explosion.

NO-GO-ZONER OCH BOTBOUNDARY-REMSOR

35. Placera **INTE** BotBoundary-remsorna under heltäckningsmattor eller mattor.
36. Placera **INTE** BotBoundary-remsor ovanpå varandra.
37. Använd alltid no-go-zoner eller BotBoundary-remsor runt reflekterande golv och ytor.
38. No-go-zoner eller BotBoundary-remsor ska alltid användas i närheten av trappor med heltäckningsmatta.
39. Använd **INTE** no-go-zoner eller BotBoundary-remsor inom tre meter från dockan.
40. För att din robotdammsugares avsattssensorer ska fungera ordentligt måste alla mattor eller små trösklar (t.ex. barngrindar) ligga på minst 20 cm avstånd från alla trappor (eller nå ända ut över trappkanten). Om en matta eller liten tröskel som är mindre än 20 cm från trappan inte kan flyttas, måste du använda en no-go-zon eller en BotBoundary-remsa för att spärra av trapporna.

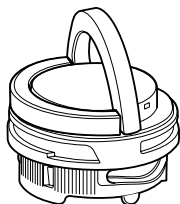
Enhet	Batteri
SKU	RVBAT85002 (33V)

Enhet	Laddningsstation
RV2800YEEU	XDKRV2800WDEU
RV2800ZEEU	XDRV2800WDEU
AV2800ZEEUWH	XDOCK2800WDEU
RV2800ZEEUWH	XDKR2800ZEEUWH

SPARA DESSA INSTRUKTIONER

För de senaste varningarna och försiktighetsmeddelandena, gå till www.sharkclean.eu/robothelp

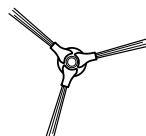
1. Luktpatron (1X)



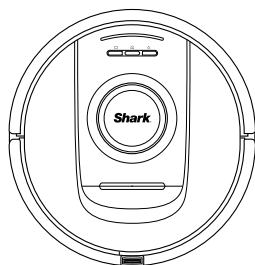
Obs! Ingår inte i alla modeller

2. Sidoborste (2X)

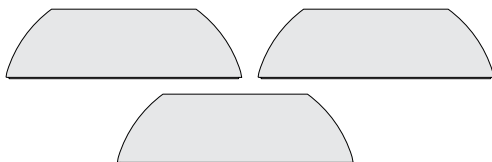
Sidoborstens utformning kan variera. Vissa modeller innehåller en reservdel



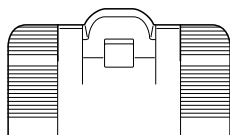
3. Robot (1X)



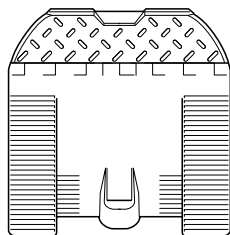
4. Antimikrobiella moppningsdynor (3X)



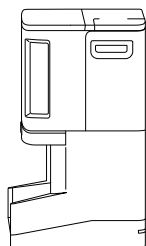
5. Ramp (1X)



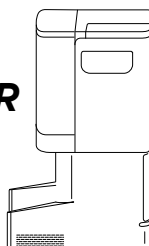
ELLER



6. NeverTouch-bas (1X)

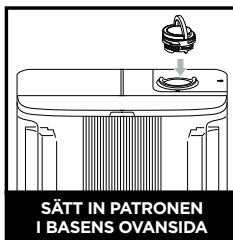


ELLER



1 Sätt i luktpatronen

Obs! Ingår inte i alla modeller



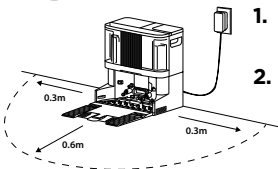
SÄTT IN PATRONEN I BASENS OVANSIDA



ROTERA FÖR ATT KLICKA PÅ PLATS

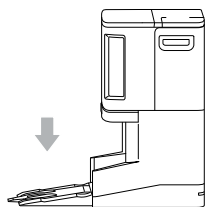
Obs! Se till att luktpatronen är insatt i basen innan du använder robotdammsugaren.

2 Konfigurera basen



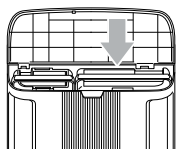
1. Ta bort all plast-förpackning och skum.
2. Sök en permanent plats för basenheten i ett centralt område med stark wifi-signal.
3. Se till att basenheten inte placeras i ett område med direkt solljus.
4. Koppla in basenheten. LED-lampan lyser grönt när den är påslagen.

3 Installera rampen på basen



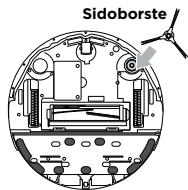
1. Rikta in den platta sidan av rampen mot undersidan på basen.
2. **Lyft rampen något över basen, rikta in den och tryck ned den tills den klickar på plats.**
3. Lämna ett utrymme på minst 0,6 m på det hårda golvet framför basen, räknat från rampens ände.

4 Fyll på behållaren med rent vatten



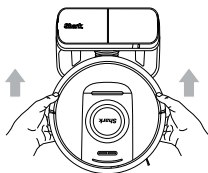
1. Lyft upp vattenbehållaren från basens framsida.
2. **Fyll behållaren med rumstempererat vatten upp till MAX-påfyllningslinjen. Sätt tillbaka behållaren.**

5 Fäst en sidaborste på robotens undersida



1. Sidaborsten finns inuti robotlådan.
2. Rikta in hålet i borsten mot fästet på robotens undersida och tryck sedan ned borsten tills den klickar på plats.

6 Skjut upp roboten på basen



1. **Rikta in roboten med Shark-logotypen upp och ner och skjut sedan upp den på rampen och in i basen.**
2. LED-lamporna på basen lyser grönt när roboten laddas.
3. Efter 10 till 15 sekunder börjar roboten suga upp damm och skräp i basen.

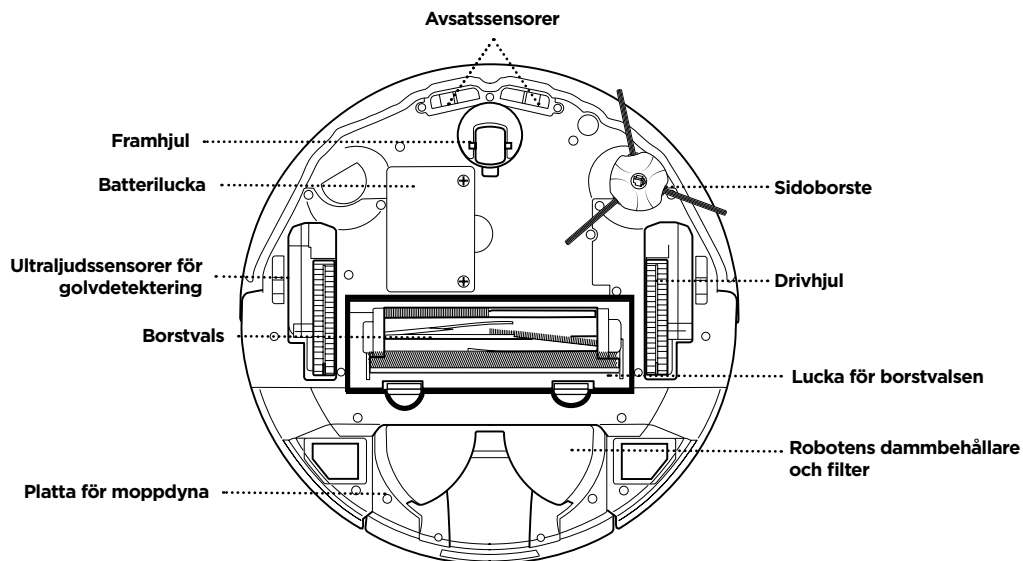
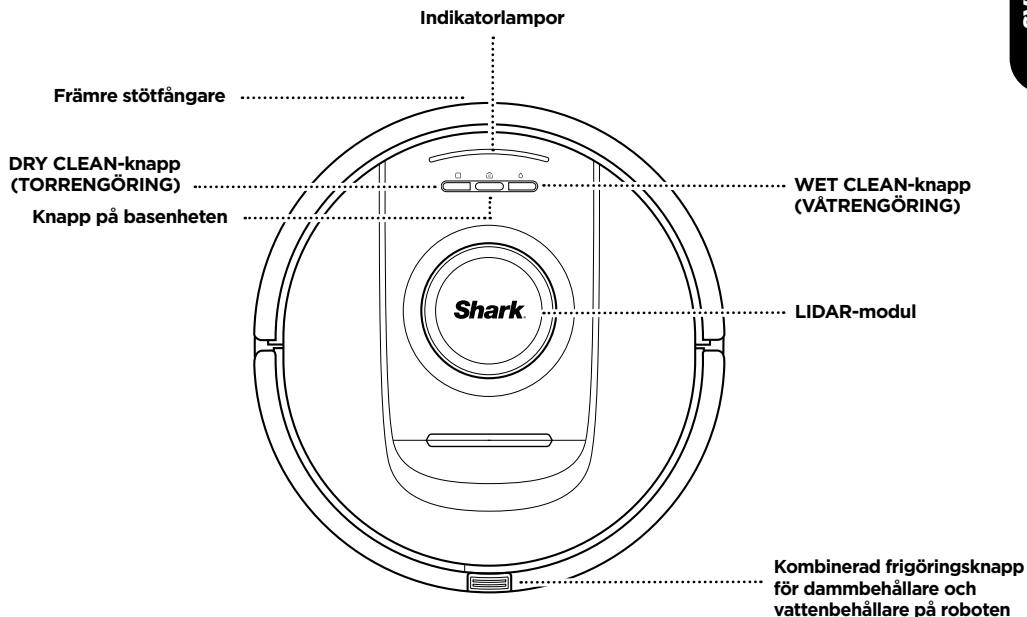
7 Ladda ner och utforska SharkClean-appen

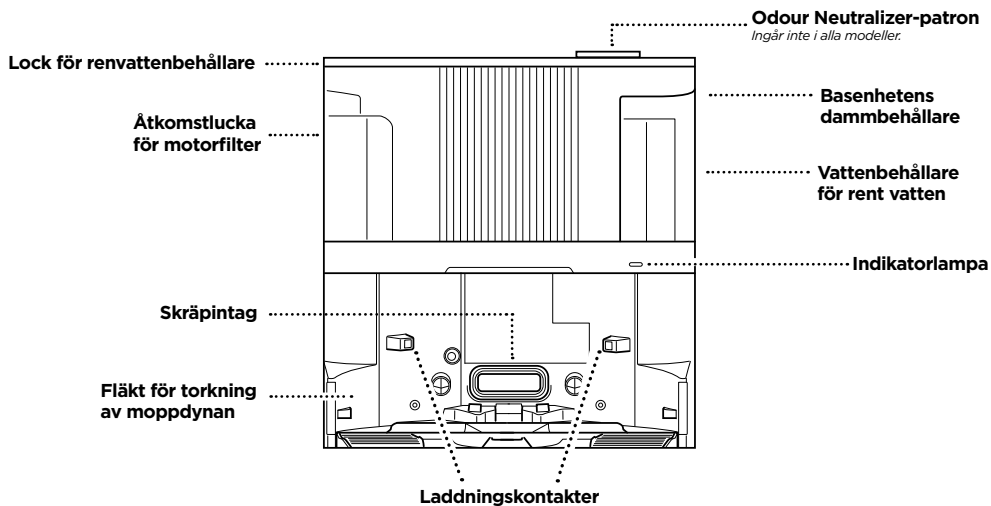
eller tryck på Dry-ikonen (Torr) på din robot för att starta en torrengöring.



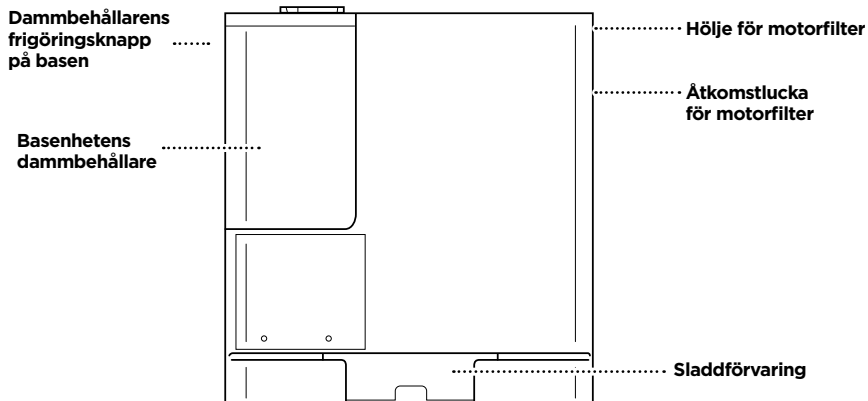
App-funktioner

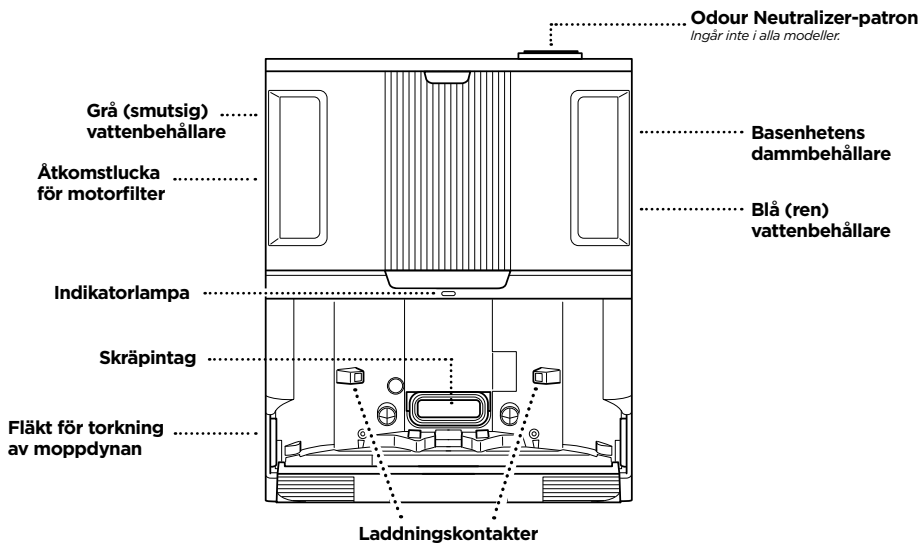
- ✓ Kartläggning
- ✓ Schemaläggning
- ✓ No-go-zoner
- ✓ Städrapporter



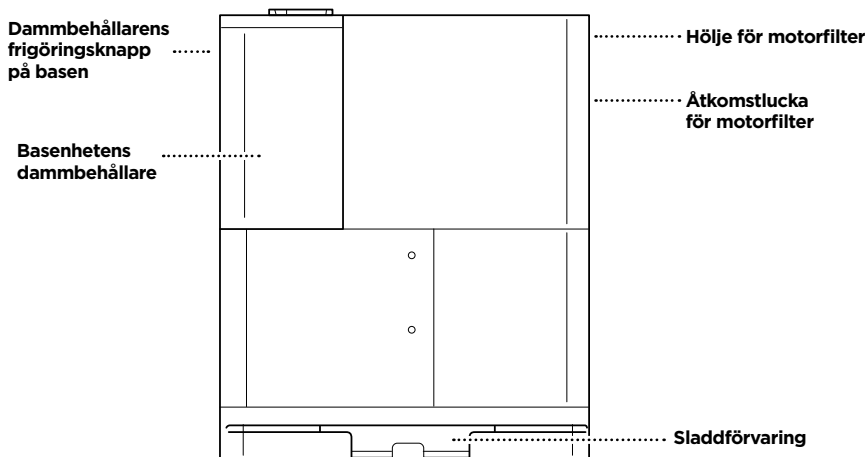


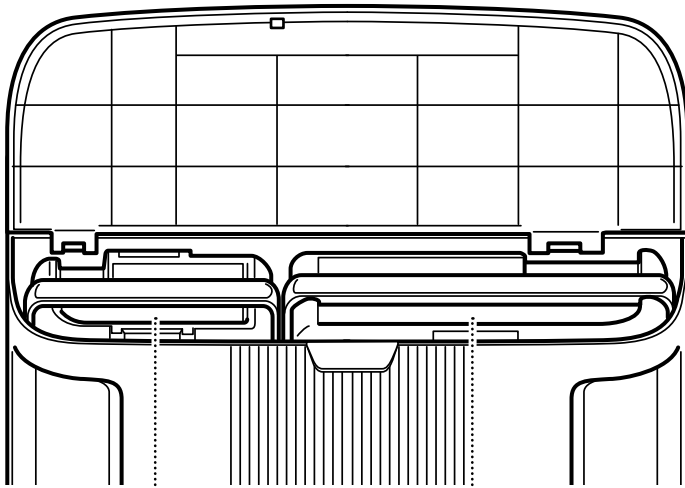
SJÄLVTÖMMANDE BASENHETENS BAKSIDA





SJÄLVTÖMMANDE BASENHETENS BAKSIDA



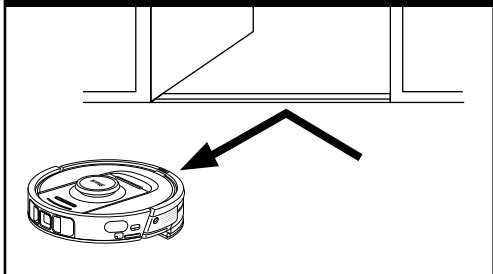


Grå (smutsig) vattenbehållare

Blå (ren) vattenbehållare

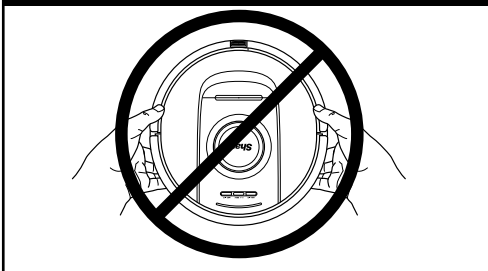
Besök sharkclean.eu/app eller besök Sharkclean på YouTube för felsökningsvideor.

DÖRRÖPPNINGAR OCH TRÖSKLAR



Roboten kan enkelt klättra över de flesta trösklar som inte är högre än 2,5 cm, annars kan du ställa in en no-go-zon i appen för att blockera den.

UNDVIK ATT FLYTTA ROBOTDAMMSUGAREN ELLER DEN SJÄLVTÖMMANDE BASENHETEN



Lyft **INTE** upp eller flytta på robotdammsugaren eller den självtömmande basenheten medan den städar eftersom det påverkar robotdammsugarens förmåga att kartlägga ditt hem. Om basenheten flyttas måste du göra en ny kartläggning av hemmet.

KAN DU INTE ANSLUTA TILL WIFI?



OBS!

Shark-roboten använder 2,4 GHz-nätverk för att ansluta. Vanliga trådlösa hemnätverk stöder både 2,4 GHz och 5 GHz.

Starta om din telefon

- Stäng av telefonen, vänta i några minuter, starta sedan om den och anslut till wifi.

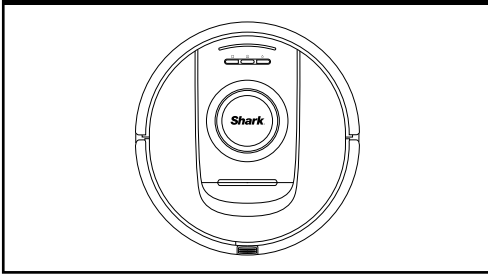
Starta om roboten

- Ta bort roboten från basen och håll DOCK-ikonen (DOCKNING) på roboten intryckt i 5-7 sekunder. Slå på roboten igen genom att skjuta tillbaka den på basen.

Starta om din router

- Koppla ur routerns strömkabel i 30 sekunder och koppla sedan in den igen. Vänta några minuter tills routern har startat om helt och hållet.
- Följ sedan instruktionerna i SharkClean-appens wifi-inställningar.

STARTA MOPPNINGSLÄGET MANUELLT



Om din POWERDETECT-bas har tillräckligt med vatten i renvattenbehållaren och har en dynplatta med monterad moppdyna kan du påbörja en våtrengöring genom att trycka på WET-ikonen (VÅT) på roboten eller genom att påbörja en våtrengöring i appen. Följ stegen nedan för manuell installation:

Fyll robotens vattenbehållare med vatten.

- Lossa den kombinerade dammbehållaren och vattenbehållaren från roboten. Lyft på locket till vattenbehållaren och vrid det åt sidan.

Fyll vattenbehållaren med vatten. Sätt tillbaka locket till vattenbehållaren.

Fäst en moppdyna på dynplattan.

- Om moppdynan inte är fäst på dynplattan fäster du en moppdyna genom att rikta in kanten på moppdynan mot dynplattans öppning. För in moppdynan i denna öppning och fäst moppdynan på dynplattan när den är helt införd.

Sätt fast dynplattan och sätt i robotens dammbehållare.

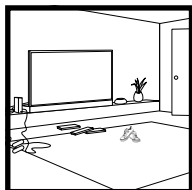
- Fäst dynplattan på undersidan av robotens kombinerade dammbehållare och vattenbehållare genom att skjuta på den från baksidan av robotens dammbehållare. Du kommer att höra ett hörbart KLICK när den fästs.

Sätt in robotens kombinerade dammbehållare och vattenbehållare i roboten med moppdynans sida nedåt.

Tryck på WET-ikonen (VÅT) på roboten för att börja moppa!

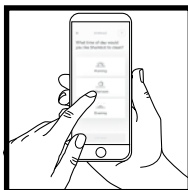
Roboten använder en uppsättning sensorer för att navigera runt väggar, möbelben och andra hinder medan den städar. För att förhindra att roboten går in i områden som du inte vill ha den i kan du ställa in no-go-zoner i appen. För bästa resultat bör du förbereda ditt hem enligt nedan och schemalägga en daglig städning för att säkerställa att alla golvytor underhålls regelbundet.

OBS! Schemaläggning är en av många funktioner som endast kan utföras i appen.



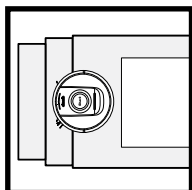
HINDER

PowerDetect-roboten undviker sladdar, men för bästa täckning och rengöring bör du ta bort sladdar och föremål som är mindre än 11,5 cm höga från golven. Öppna innerdörrarna för att säkerställa en fullständig kartläggning av hemmet.



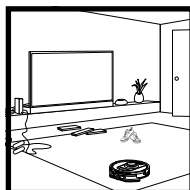
SCHEMALÄGGNING

Schemalägg dammsugning av hela hemmet med appen.



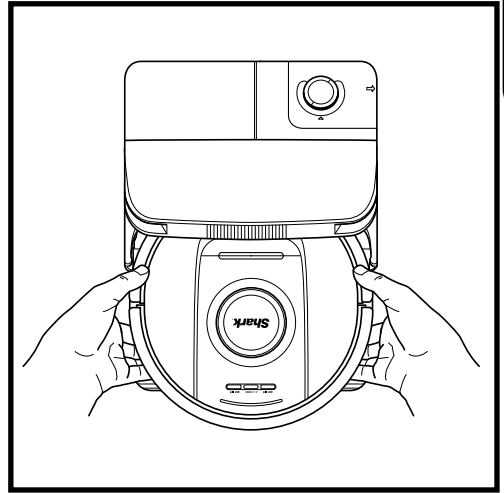
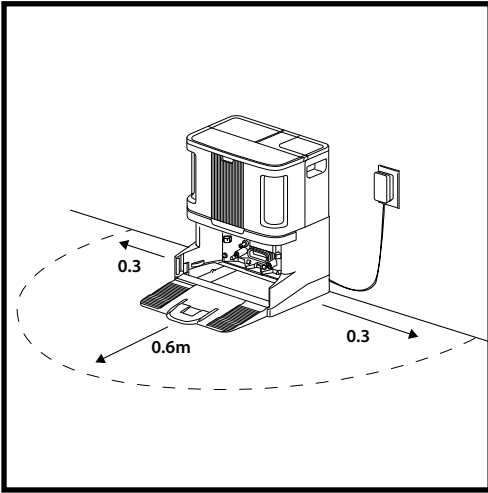
TRAPPOR

Robotens avsatssensorer förhindrar att den faller över kanter. För att avsatssensorerna ska fungera ordentligt i alla lägen måste alla mattor ligga på minst 20 cm avstånd från alla trappor, eller nå ända ut över kanten på trappan.



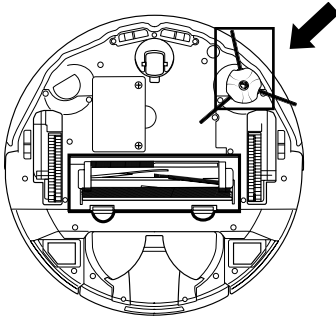
KARTLÄGGNING AV MATTOR

Roboten utför en torrstädning samtidigt som den utforskar och kartlägger ditt hem. Under den här tiden identifierar roboten också automatiskt mattbelagda områden. Om mattor flyttas kan du behöva låta roboten utforska ditt hem på nytt.



- Placera basenheten med baksidan mot väggen. Välj en jämn yta på ett **TOMT GOLV** i ett område med **stark wifi-signal**. Placera den inte mot värmeplattor eller andra värmeelement. Se till att basenheten inte placeras i ett område med direkt solljus.
- Välj en **permanent** plats för robotbasen, för varje gång du flyttar den kommer din robot att behöva kartlägga ditt utrymme på nytt. Ta bort allt emballage från både roboten och basen.
- **Avlägsna alla föremål** mindre än 0,3 m från vardera sidan av basen och mindre än 0,6 m från basens framsida. Se till att eventuella golvmattor ligger 1,2 m eller mer från basens framsida.
- Koppla in basenheten. Indikatorlampan på laddningsstationen **lyser grönt när den har ström**.

MONTERA SIDOBORSTEN

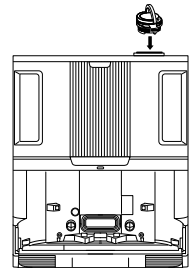


Fäst sidoborsten på stolpen på robotdammsugarens undersida.

OBS! Sidoborstens utformning kan variera.

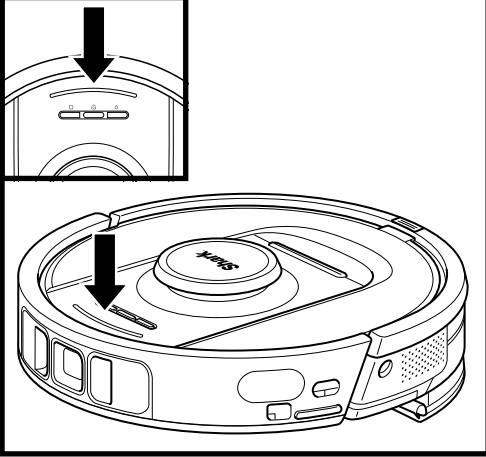
MONTERING AV LUKTNEUTRALISERINGSPATRONEN

1. Öppna den förpackade luktpatronen.
2. Vrid upp handtaget på luktvredet.
3. Rikta in pilarna.
4. För in patronen i öppningen på den övre högra sidan av basenheten.
5. För att låsa patronen på plats, vrid den moturs tills den klickar på plats.
6. Fortsätt att vrida vredet mot det högre läget för att öka intensiteten.

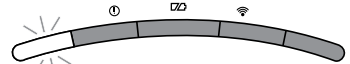


OBS! Odour Neutralizer-tekniken ingår inte i alla modeller.

ROBOTENS INDIKATORLAMPOR



Låg batterinivå



VÄNSTER | MEDDELANDE | BATTERI | WIFI | HÖGER

VÄNSTER LED-LAMPA blinkar RÖD

Laddning



VÄNSTER | MEDDELANDE | BATTERI | WIFI | HÖGER

BATTERI LED-LAMPA blinkar RÖD för låg, GUL för medel, GRÖN för hög

Om roboten har låg batterinivå kommer den vänstra LED-lampan att blinka RÖD. Placera roboten manuellt på basenheten för att påbörja laddningen. När roboten laddas kommer batteriindikatorlampan att blinka, beroende på batteriets aktuella laddningsnivå: RÖD för låg, GUL för medel, GRÖN för hög.

Vid rengöring indikeras den återstående batterinivån av antalet LED-lampor som lyser. Vid full batterikapacitet lyser fem indikatorlampor. När batterinivån är 80 % lyser fyra indikatorlampor och så vidare.

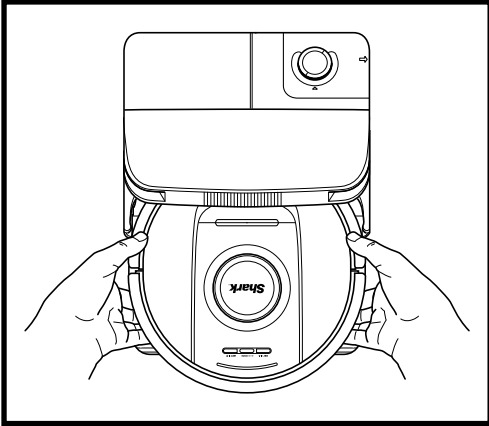
DIRTDETECT

DirtDetect upptäcker dolt skräp och ökar automatiskt effekten tills inget mer skräp upptäcks. När roboten upptäcker smuts lyser lamporna på roboten LILA för att indikera att DirtDetect är aktiverat. Roboten djuprengör i ett mönster på ca 1 m x 1 m.

ACTIVELIFT

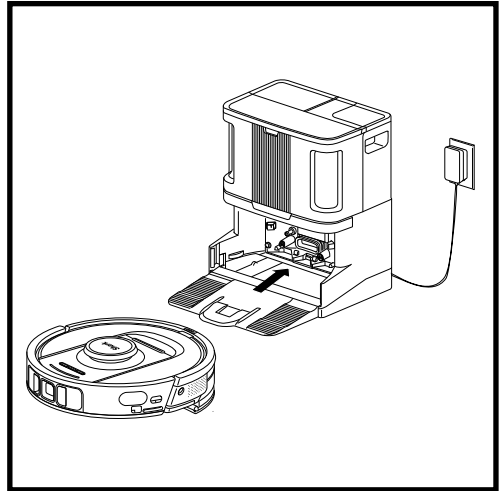
När roboten aktiverar ActiveLift för att bättre kunna navigera i ditt hem blinkar indikatorlamporna ORANGE för att visa att den har aktiverats.

VIKTIGT: Se till att ladda roboten helt innan första städningen så att den kan utforska, kartlägga och städa så mycket av ditt hem som möjligt. En full laddning av roboten kan ta upp till fyra timmar*.



För att **STARTA ROBOTDAMMSUGAREN:** Skjut roboten uppför rampen till basenheten eller håll **DOCK**-ikonen  (**DOCKNING**) intryckt i 5-7 sekunder tills indikatorlamporna tänds.

Efter 10 till 15 sekunder börjar roboten suga upp damm och skräp i basen.

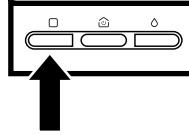
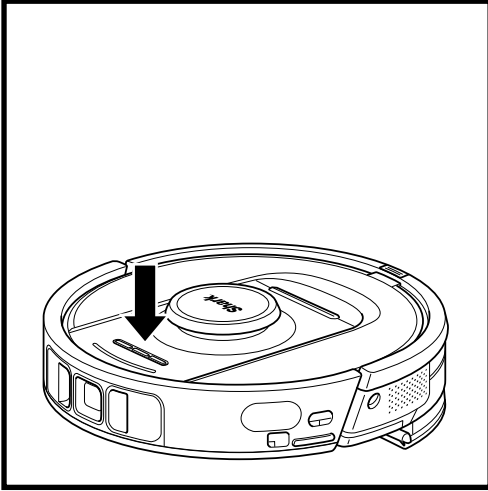


När städcykeln är klar eller om batteriet börjar ta slut söker robotdammsugaren upp den självtömmande basenheten. Om den inte återvänder till basenheten kan det bero på att batteriet är urladdat.

OBS! Kontrollera att laddningskontaktarna på robotens bakre del vidrör kontaktarna på basen när du placerar roboten manuellt på basen.

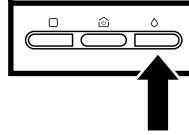
OBS! När du lyfter upp roboten ska du vara försiktig så att du inte placerar fingrarna mellan stötfångaren och robotens baksida.

*Batteriets laddningstid kan variera.

**DRY CLEAN-KNAPP
(TORRENGÖRING)**

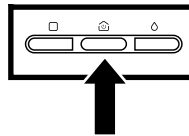
Tryck på DRY-ikonen (TORR) på roboten □ om den är placerad på basen för att städa hela hemmet. Tryck igen för att pausa städningen.

För en punktrensning på 1,5 x 1,5 m, tryck och håll in DRY-ikonen □ (TORR) i 5-7 sekunder.

**WET CLEAN-KNAPP
(VÄTRENGÖRING)**

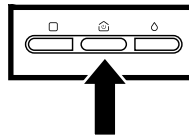
Tryck på WET-ikonen (VÅT) på roboten ∅ om den är placerad på basen för att städa hela hemmet. Tryck igen för att pausa städningen.

För en punktrensning på 1,5 x 1,5 m, tryck och håll in WET-ikonen ∅ (VÅT) i 5-7 sekunder.

**DOCK-KNAPP (DOCKNING)**

För att sätta på/stänga av roboten, tryck på DOCK-ikonen (DOCKNING) 🏠 på roboten i 5-7 sekunder.

Tryck kort på DOCK-ikonen 🏠 (DOCKNING) för att skicka tillbaka roboten till basen.

**RECHARGE & RESUME
(LADDA OCH ÅTERUPPTA)**

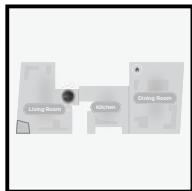
Håll ner DOCK-knappen (DOCKNING) 🏠 i 15 sekunder för att starta eller stänga av Recharge & Resume (Ladda och återuppta).

Recharge & Resume-funktionen (Ladda och återuppta) är PÅ som standard. Roboten körs tills den når låg batterinivå. Om städuppdraget inte hinner slutföras återvänder den till basen, laddar om och fortsätter sedan där den slutade.

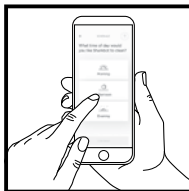
Besök sharkclean.eu/app eller besök **SharkClean** på **YouTube** för felsökningsvideor.

ANVÄNDNING AV SHARKCLEAN-APPEN OCH RÖSTKONTROLL

Få ut mesta möjliga av din Shark-robotdammsugare med dessa appfunktioner:



- **Recharge & Resume (Ladda och återuppta)**
Robotdammsugaren återgår till den självtömmande basenheten, laddar och fortsätter där den slutade.
- **Dammsugare + Mopp:**
Fullständig städning av hemmet. Torr städning på mattor följt av moppning på golv.
- **No-go-zoner**
Skapa no-go-zoner i appen för att hålla din robotdammsugare borta från områden du vill undvika.



- **Schemaläggning**
Ställ in städning av hela hemmet på valfri tid och dag.
- **Styrning från var som helst**
Var du än befinner dig har du kontroll över din robot.
- **Städrapporter**
Varje gång robotdammsugaren städar genererar appen en städrapport.

Sök efter **SharkClean** i App Store och ladda ner appen till din smartphone.



INSTÄLLNING AV RÖSTKONTROLL MED GOOGLE ASSISTENT ELLER AMAZON ALEXA

Besök sharkclean.eu/app för inställningsinstruktioner som inkluderar hur du aktiverar Shark Skill för Alexa och användning med Google Assistant.

Google Assistant:

Hej Google, börja dammsuga.
Hej Google, säg åt (robotnamn) att dammsuga.
Hej Google, pausa dammsugningen.
Hej Google, säg åt (robotnamn) att gå hem.

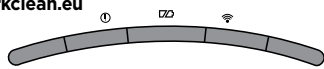
Amazon Alexa:

Alexa, be Shark att börja dammsuga/städa (rumsnamn).
Alexa, starta/stoppa dammsugaren.
Alexa, skicka dammsugaren till den självtömmande basenheten.

WIFI-FELSÖKNING

För att kunna använda appen måste din telefon vara ansluten till ett 2,4 GHz-nätverk. Appen fungerar bara på 2,4 GHz-nätverk.

- Vanliga trådlösa hemnätverk stöder både 2,4 GHz och 5 GHz.
- Använd inte en VPN-anslutning eller proxy-server.
- Se till att wifi-isolering är avstängd på routern.
- Frågor? Åtgärder om du har kört fast: Har du problem med att ansluta till din robotdammsugare? För instruktionsvideor, vanliga frågor, felsökning samt tips och tricks besök: sharkclean.eu



VÄNSTER | MEDDELANDE | BATTERI | WIFI | HÖGER

KAN DU FORTFARANDE INTE ANSLUTA?

Starta om din telefon

Stäng av telefonen, vänta i några minuter, starta sedan om den och anslut till wifi.

Starta om roboten

• Ta bort roboten från den självtömmande basenheten och tryck och håll in DOCK-ikonen (DOCKNING) på roboten i 5-7 sekunder för att stänga av strömmen. Sätt tillbaka robotdammsugaren i basenheten för att starta om den.

Starta om din router

• Koppla ur routerns strömkabel i 30 sekunder och koppla sedan in den igen. Vänta några minuter tills routern har startat om helt och hållet.

FELKOD

PROBLEM

VÄNSTER LED-LAMPA (GUL) blinkar	Fel wifi-lösenord
VÄNSTER LED-LAMPA (GUL) + HÖGER LED-LAMPA (GUL) blinkar	SSID hittades inte, försök att ansluta igen
MEDDELANDE LED-LAMPA (RÖD) + WIFI LED-LAMPA (RÖD) blinkar	Kan inte ansluta till wifi

Hur använder jag min robot med Amazon Alexa?

Öppna Amazon Alexa-appen, gå till meny och välj Färdigheter. Eller gå till Alexa Skills-butiken på Amazons webbplats. Sök efter "Shark Skill". Välj Shark Skill (Shark-färdighet) för att öppna detaljsidan och välj sedan alternativet Enable Skill (Aktivera färdighet). När den är aktiverad kan du be Alexa att styra din robot (dvs. "Alexa, be Shark att börja städa").



Hur konfigurerar jag min robot med Google Assistant på en Apple-enhet?

1. Ladda ner, öppna och logga in på Google Assistant-appen. **2.** Välj ikonen "Utforska". Sök efter "Shark" och välj "Prova." **3.** Logga in på ditt SharkClean-konto för att Google ska kunna länka till ditt konto. Det här är samma konto som du använde när du konfigurerade din Shark-robot i SharkClean-appen. Välj "Auktorisera" för att länka ditt SharkClean-konto till Google Assistant. Grattis! Google Assistant fungerar nu med din Shark-robot. För att starta din robot, använd röstkommandot: "Google, be Shark att börja städa."

Hur konfigurerar jag min robot med Google Assistant på Android?

1. Ladda ner, öppna och logga in på Google Assistant-appen. **2.** Välj ikonen "Utforska". Sök efter "Shark" och välj "Länka". **3.** Logga in på ditt SharkClean-konto. Det här är samma konto som du använde när du konfigurerade din Shark-robot i SharkClean-appen. Grattis! Google Assistant fungerar nu med din Shark-robot. För att starta din robot, använd röstkommandot: "Google, be Shark att börja städa."

Vad ska jag göra om mitt wifi slumpmässigt kopplas bort?

Stäng AV robotdammsugaren genom att hålla DOCK-knappen  (DOCKNING) intryckt i 5-7 sekunder. Vänta i 10 sekunder och starta sedan om robotdammsugaren genom att hålla DOCK-knappen  (DOCKNING) intryckt i 5-7 sekunder. Stäng av din telefon. Vänta i 30 sekunder och slå sedan på telefonen igen. Öppna wifi-inställningarna på telefonen, leta rätt på Shark-nätverket och välj Glöm nätverk. Öppna SharkClean-appen igen och försök ansluta på nytt. Robotdammsugaren kan tillfälligt tappa anslutningen när den går in under möbler eller rör sig för långt bort från din router. Din Shark-robotdammsugare ansluts automatiskt till wifi. Om roboten inte återansluter, stäng av den, vänta 10 sekunder, slå på den igen och placera den på basenheten igen.

Vad gör jag om jag bekräftade ett felaktigt lösenord till det trådlösa nätverket?

Stäng appen och öppna den igen. Se till att ange rätt wifi-lösenord för nätverket den här gången. I telefonens nätverksinställningar väljer du ditt hemnätverk på 2,4 GHz och väljer Glöm. Återanslut till ditt hemnätverk. Se till att använda rätt lösenord. Om du kunde ansluta till ditt hemnätverk kan du fortsätta till appens installationsprocess. Vi rekommenderar att du använder ögonikonen när du anger ditt lösenord för att kontrollera att det är korrekt. Stäng av routern och vänta i 30 sekunder. Starta routern igen. Kontrollera att ditt 2,4 GHz-nätverk visas i dina telefoninställningar. Stäng av robotdammsugaren och vänta i 10 sekunder. Slå på roboten igen och vänta på ljudmeddelandet. Stäng appen helt och hållet och starta om anslutningsprocessen på roboten. Kontakta din internetleverantör om du inte kan hitta ditt wifi-lösenord.

Vad gör jag om mitt användarnamn eller lösenord är ogiltigt?

Vi rekommenderar att du trycker på ögonikonen bredvid lösenordsinmatningen för att kontrollera att du anger lösenordet korrekt. Välj "Glömt lösenord" på inloggningssidan. Det automatiserade systemet skickar ett e-postmeddelande med en länk så att du kan återställa lösenordet. Om du inte ser ett e-postmeddelande, sök i din inkorg eller skräppostmapp efter e-post från mysharkkninja@sharkkninja.com. Du kan använda alternativet "Skicka kod igen" för att skicka e-postmeddelandet på nytt.

Vad ska jag göra om det uppstår problem med att återställa lösenordet (jag fick inte e-postmeddelandet eller koden var ogiltigt)?

Välj "Glömt lösenord" på inloggningssidan. Det automatiserade systemet skickar ett e-postmeddelande med en länk så att du kan återställa lösenordet. Om du inte ser ett e-postmeddelande, sök i din inkorg eller skräppostmapp efter e-post från mysharkkninja@sharkkninja.com. Du kan använda alternativet "Skicka kod igen" för att skicka e-postmeddelandet på nytt.

Vad ska jag göra om min Shark-robotdammsugare inte kan ansluta till wifi eller tappar wifi-anslutningen?

Om du använder iOS och nyligen uppgraderade till iOS 14 måste du aktivera lokal nätverksåtkomst på din telefon för SharkClean-appen. Följ dessa steg för att aktivera.

- Gå till Inställningar --> Integritet --> Lokalt nätverk --> Sätt på SharkClean och försök sedan att ansluta igen.

Andra felsökningssteg:

- Kontrollera att din telefon är ansluten till ditt wifi-nätverk i hemmet innan du provar att ansluta din robotdammsugare.
- Vanliga trådlösa hemmanätverk stöder både 2,4 GHz och 5 GHz. Se till att du är ansluten till ett 2,4 GHz-nätverk när du anger användarnamn och lösenord.
- Se till att din robotdammsugare är på och att du hör ett ljudmeddelande. Använd inte en VPN-anslutning eller proxy-server. Se till att Wi-Fi-isoleringen är avstängd på routern.

Obs! Shark-robotdammsugare kan inte ansluta till 5GHz-bandet.

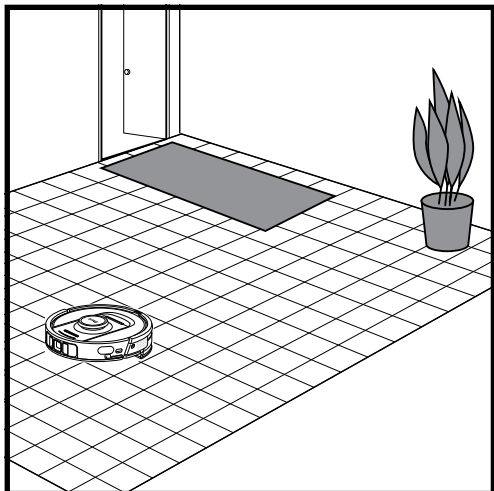
Det kan finnas tillfällen då din Shark robotdammsugare tappar anslutningen under drift på grund av svag wifi-signal eller går in i ett område som blockerar wifi. I sådana fall:

- Stäng av roboten.
- Vänta i 10 sekunder, slå sedan på strömmen igen och vänta på ljudmeddelandet.
- Stäng av telefonen, vänta i 30 sekunder och starta sedan om den igen.
- Öppna wifi-inställningarna på telefonen, leta rätt på Shark-nätverket och välj Glöm nätverk.
- Öppna SharkClean-appen igen och prova ansluta på nytt.

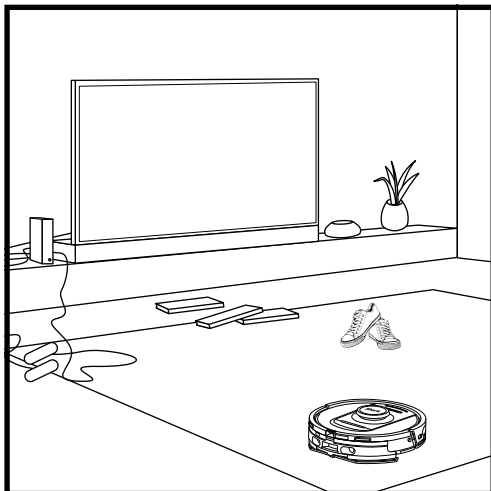
Robotdammsugaren kan tillfälligt tappa anslutningen när den går in under möbler eller rör sig för långt bort från din router. Din Shark robotdammsugare återansluter automatiskt till wifi.

- Ta bort enheten från basenheten om roboten inte återansluter av sig själv.
- Stäng av robotdammsugaren, vänta i 10 sekunder och sätt tillbaka den på basenheten.

3D-SENSOR OCH AI LASER NAVIGATION



Efter att konfigurationen är klar kommer robotdammsugaren att utföra en **Utforskningskörning** som skapar en initial karta av ditt hem. Roboten rör sig från rum till rum för att identifiera väggar, möbler, mattor och andra hinder medan den städar. Roboten utför en fullständig torrstädning samtidigt som den skapar en karta över ditt hem.



Robotens objekt-detekteringsteknik hjälper den att navigera runt hinder som är högre än 11,5 cm, samt vissa vanliga hushållsföremål som sladdar, kablar, skor och kläder.

MANUELLT STÄDLÄGE

För att starta en torr- eller våtrengöring manuellt trycker du på ikonerna DRY □ (TORR) eller WET Ô (VÅT) på roboten respektive i mobilappen. Tryck på DOCK-ikonen ⚓ (DOCKNING) för att omedelbart skicka tillbaka roboten till basen

DAMMSUGARE + MOPP

Dammsugare + Mopp-läget gör det möjligt att städa hela hemmet, vått och torrt, utan att du behöver göra något själv. Dammsugare + mopp-läget kan aktiveras i SharkClean-appen eller manuellt utan appen.

- Dammsugare + Mopp med SharkClean-appen: Starta ett Dammsugare + Mopp-läge med appen så börjar roboten med att dammsuga mattorna och fortsätter sedan att moppa alla golvytor.
- För att aktivera Dammsugare + Mopp-läget manuellt: Tryck och håll samtidigt på ikonerna DRY □ (TORR) och WET Ô (VÅT) på roboten i minst tre sekunder.

Läget Dammsugare + Mopp kan endast användas för att städa hela hemmet. Dammsugare + Mopp kan inte användas för att städa ett rum i taget.

TIPS: Se till att ladda roboten helt innan första städningen så att den kan utforska, kartlägga och städa så mycket av ditt hem som möjligt. En full laddning av roboten kan ta upp till fyra timmar*.

OBS! Undvik att flytta på basenheten. Om basenheten flyttas kan det hända att robotdammsugaren inte hittar tillbaka till den och då måste du kartlägga ditt hem på nytt. Om robotdammsugaren flyttas medan den används kan det hända att den inte kan följa sin intelligenta städväg eller hitta tillbaka till basenheten.

*Batteriets laddningstid kan variera.

ÖVERSIKT ÖVER UNDERHÅLL

OBS! Besök sharkclean.eu för att beställa reservdelar.

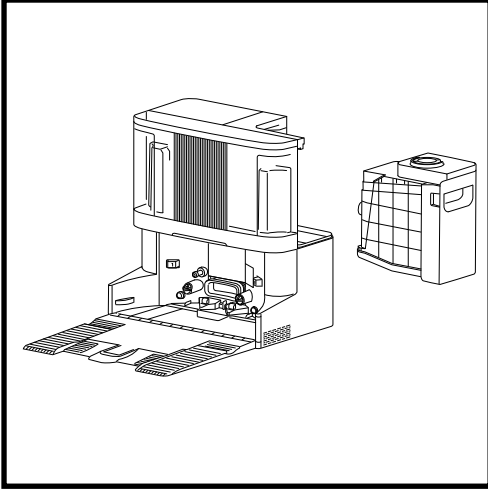
Komponent	Frekvens	Reservdel(ar)
Underhåll av basenheten		
STÄNG AV STRÖMMEN TILL BASENHETEN INNAN DU UTFÖR NÅGOT UNDERHÅLL GENOM ATT KOPPLA UR DEN FRÅN STRÖMKÄLLAN.		
Basenhetens dammbehållare OBS! Kapaciteten varierar beroende på modell.	Var 30:e eller 60:e dag, beroende på modell	4920KU2800WDEU 4922KU2800WDEU 5021K2800WDEU
Basenhetens motorfilter	Var 30:e dag eller vid behov	XPRFRV2800EEU
Basen motorfilter (HEPA)	Var sjätte månad eller vid behov	XPRFRV2800EEU
Basramp	Var tredje månad eller vid behov	4928KU2800WDEU 4919KU2800WDEU
Odour Neutralizer-teknik OBS! Odour Neutralizer-tekniken ingår inte i alla modeller.	Var sjätte månad eller vid behov	5344Z3000EUKT
Blå (ren) vattenbehållare	Var 30:e dag eller före varje påfyllning	4923K2800WDEU 4924K2800WDEU
Grå (smutsigt) vattenbehållare OBS! Smutsvattenbehållare ingår inte i alla modeller.	Var 30:e dag eller vid behov	4925K2800WDEU

UNDERHÅLLSÖVERSIKT

Komponent	Frekvens	Reservdel(ar)
Underhåll av roboten		
STÄNG AV ROBOTEN INNAN DU UTFÖR NÅGOT UNDERHÅLL GENOM ATT TRYCKA PÅ OCH HÅLLA NER DOCK-IKONEN (DOCKNING) PÅ ROBOTEN I 5-7 SEKUNDER. AVLÄGSNA ROBOTENS VATTENBEHÅLLARE.		
Moppdyna OBS! Efter ett våtrengöringsuppdrag tvättar NEVERTOUCH PRO-basen automatiskt robotmoppdynan. Vi rekommenderar ändå att du rengör moppdynan i tvättmaskinen eller byter ut dynan var tredje månad eller vid behov.	Var tredje månad eller vid behov	4918K2800WDEU 4917K2800WDEU 4938K2800WDEUK
Sensorer och laddningskontakter	Var 30:e dag eller vid behov	N/A
Sidoborste	Vid behov	58MMSB2PKEUK

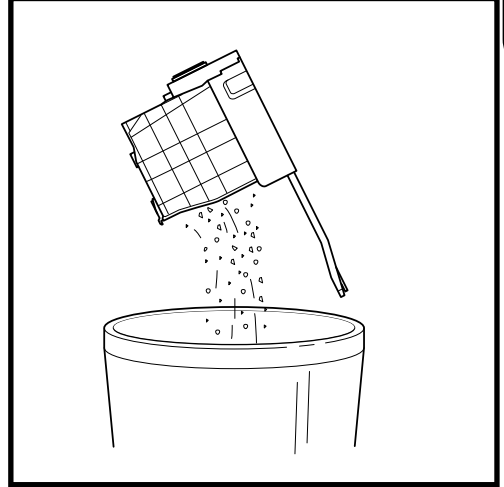
Sensornamn	Funktionsbeskrivning
Avsatssensor	Avsatssensorer övervakar avsatser för att undvika fall med hjälp av infraröd avståndsmätning. Roboten slutar att röra sig framåt om sensorns avläsningsvärde överstiger det förinställda värdet, dvs. om det finns en nedåtgående trappa framför (t.ex. höjden på det vita underlaget är större än 50 mm, eller det svarta underlaget är större än 30 mm).
Lidar-sensor	Lidar-sensorn hjälper roboten att kartlägga genom lasermätning. Avkänningsavståndet är 8 meter.
3D-sensor	3D-sensorn skannar objekten med två linjelasar och en IR-kamera för att identifiera bilden med hjälp av algoritmer. Synfält: H = 100°, V = 78,7°.
Sensor för väggföljning	Sensorn för väggföljning känner av avståndet mellan föremålen och robotens vänstra sida med hjälp av TOF-avståndsmätning. Avkänningsavståndet är 30 mm.

UNDERHÅLL AV BASENHETENS DAMMBEHÅLLARE



Beroende på basenhetens storlek ska dammbehållaren tömmas var 30:e till 60:e dag eller vid behov.

Lossa behållaren genom att trycka på knappen **Dust Bin Release** (Dammbehållarens frigöringsknapp) på bakre högra sidan av basen och sedan dra ut behållaren.

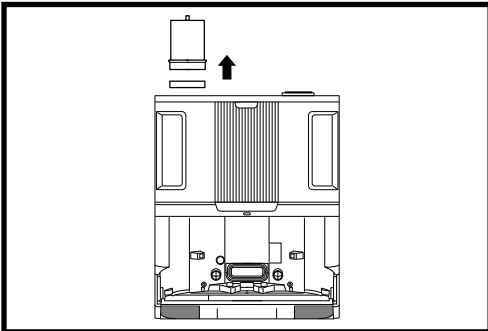


Töm behållaren genom att hålla den över papperskorgen och sedan trycka på dammbehållarens frigöringsknapp för att tömma den. Behållarens lock öppnas och släpper ut damm och skräp. Knacka lätt dammbehållaren mot insidan av papperskorgen för att få bort allt kvarvarande skräp. Sätt i behållaren igen genom att skjuta in den i facket i basen tills den klickar på plats.

RENGÖRA OCH BYTA BASENHETENS FILTER

Rengör filtren regelbundet för att bevara optimal sugeffekt. Byt ut filtren var sjätte till tolfte månad eller vid behov.

VIKTIGT: Använd **INTE** tvål vid rengöring av filtren.

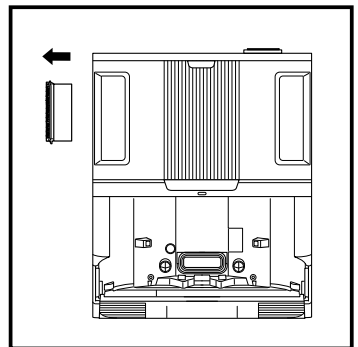


RENGÖR MOTORFILTREN EN GÅNG I MÅNADEN

Öppna filterlocket genom att hålla i den övre vänstra kanten på basenheten och dra locket uppåt. Öppna locket och ta bort skumfiltret med det övre handtaget och lyft sedan ut filtret undertill. Knacka bort skräp från filtren över soptunnan och **skölj ENDAST med kallt vatten**, eftersom tvål kan skada dem. Låt filtren lufttorka i minst 48 timmar innan de monteras igen för att förhindra att vätska sugs in i elektriska delar. Filtren måste sättas in på rätt sätt för att basenheten ska fungera korrekt. Sätt först tillbaka filtret och sedan skumfiltret.

RENGÖR
UTBLÄSFILTRET
VAR SJÄTTE
MÅNAD

Tryck på knappen längst upp på filterluckan, luta sedan luckan och lyft bort den. Ta bort utbläsfiltret från basenheten genom att dra fiiken nedåt.

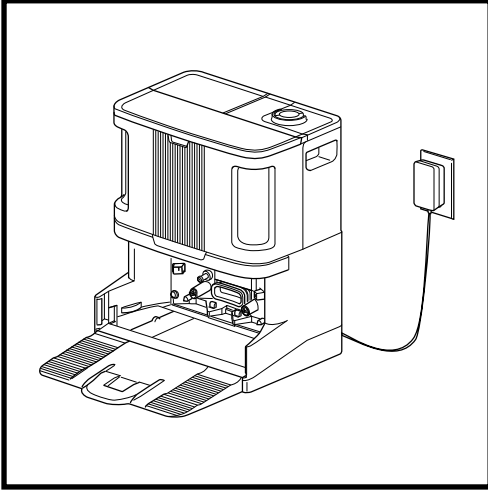


Knacka rent filtren över papperskorgen. **Använd INTE vatten eller tvål för att rengöra filtret eftersom det kan skada det.** Mer regelbunden rengöring kan behövas vid frekvent användning.

Sätt tillbaka filtret i basenheten genom att sätta i den nedre halvan först. Tryck på filtret tills det klickar på plats. Sätt sedan tillbaka filterluckan.

VARNING: Stäng av strömmen innan du utför något underhåll. Stäng av basenheten genom att helt enkelt koppla bort den från eluttaget.

RENGÖRING AV DYNPLATTANS BRICKA



När rampen är borttagen kommer du åt dynplattans bricka.

Rengör dynplattans bricka genom att torka av den med en fuktig mikrofiberduk.

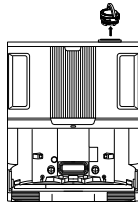
För basenhetsmodeller med dyntvätt: ta försiktigt bort nätet för smutsvatten på vänster sida och avlägsna eventuellt skräp och sätt sedan tillbaka det.

Låt brickan torka helt i minst 48 timmar innan rampen och roboten sätts tillbaka på plats.

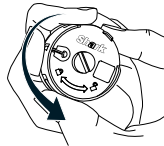
ODOR NEUTRALIZER-TEKNIK

Vi rekommenderar att du byter ut Odour Neutralizer-patronen var sjätte månad eller vid behov.

1. Vrid upp handtaget och rotera vredet moturs tills de två pilarna är i linje med varandra. Dra i handtaget för att ta bort vredet från basenheten.



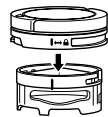
2. Vrid patronen moturs i vredets hölje och dra ut patronen för att ta bort den.



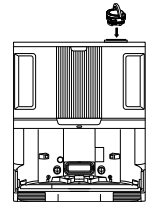
3. Ta ut den nya luktpatronen från den förslutna förpackningen. Förvara patronen i den förseglade förpackningen tills du är redo att använda den, för att bibehålla dess livslängd.



4. Rikta in den gula pilen på sidan av patronen mot den gula pilen på sidan av vredets lock och sätt sedan in patronen i vredet. Roter patronen moturs för att låsa den på plats.



5. Rikta in pilen på vredets lock mot pilen på basenheten och sätt sedan in vredet i basenheten igen. Vrid vredet moturs tills den klickar i en intensitetsinställning för att koppla in. Vrid ytterligare för att ändra intensitetsinställningen.



6. Kassera den gamla patronen genom att slänga den i papperskorgen.



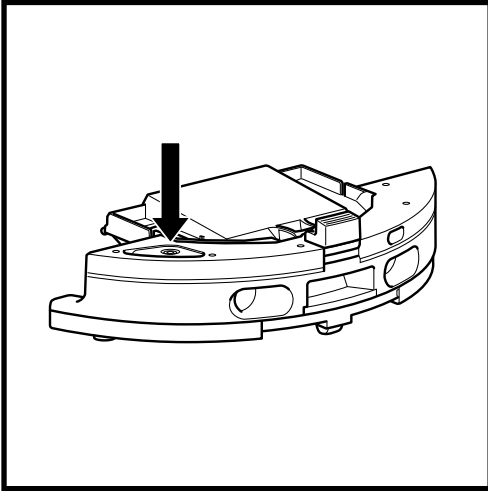
OBS! Odour Neutralizer-tekniken ingår inte i alla modeller.

MANUELL ROBOTINTERAKTION

VARNING: Stäng av strömmen och lossa robotens vattenbehållare innan du utför något underhåll. För att stänga av strömmen till roboten, tryck och håll in DOCK-ikonen (DOCKNING) på roboten i 5-7 sekunder.
OBS! Med den självtömmande roboten kommer dessa åtgärder inte att krävas för regelbundet underhåll.

FYLLA ROBOTENS VATTENBEHÅLLARE

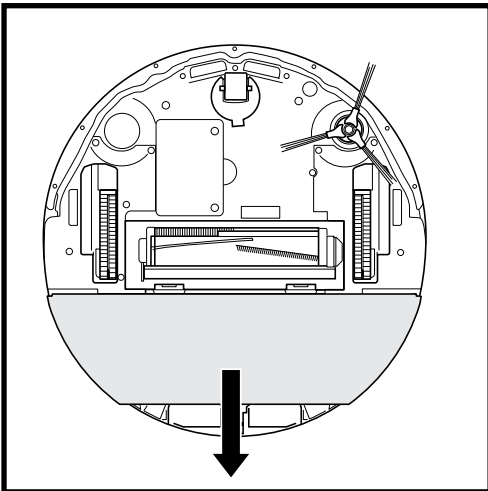
Även om basenheten automatiskt fyller på robotens vattenbehållare kan du också komma åt och fylla på den manuellt vid behov.



1. Öppna robotens vattenbehållare genom att dra ut gummistoppet från dess förseglade läge för att öppna öppningen. Fyll på med vatten och sätt sedan tillbaka gummitätningen på plats.
2. Se till att torka av robotens tömningsport med en mikrofiberduk **efter att du har fyllt på och** förseglat robotens vattenbehållare.

BORTTAGNING OCH ÅTERMONTERING AV DYNPLATTAN

Även om basenheten automatiskt tar bort och sätter tillbaka dynplattan, kan du också ta bort den manuellt om det behövs.



1. Avlägsna dynplattan genom att med två fingrar försiktigt dra av dynplattan från robotens undersida.
2. Sätt tillbaka dynplattan genom att skjuta den tills du hör att den klickar på plats.

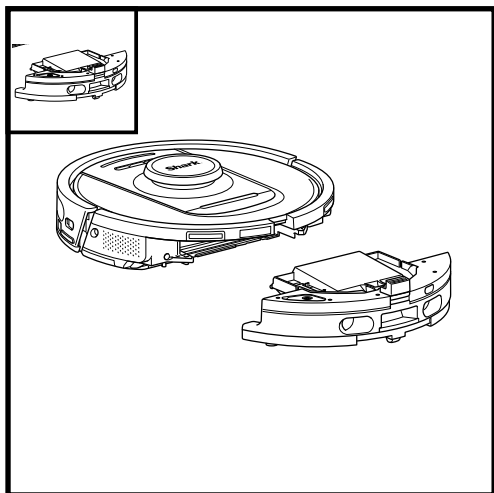
OBS! Ta INTE bort dynplattan direkt från basen.

Om dynplattan sitter på basen, skjut roboten uppför rampen för att sätta den på plats, skicka roboten för en våtrengöring, pausa roboten och ta sedan bort dynplattan från roboten enligt stegen ovan.

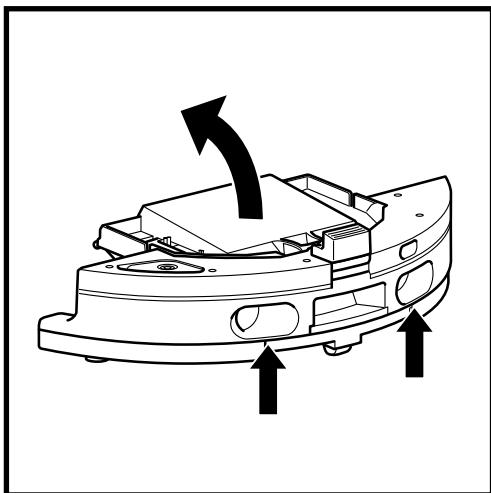
TÖMMA ROBOTDAMMSUGARENS DAMMBEHÅLLARE

VARNING: Stäng av strömmen och lossa robotens vattenbehållare innan du utför något underhåll. För att stänga av strömmen till roboten, tryck och håll in DOCK-ikonen (DOCKNING) på roboten i 5-7 sekunder.

OBS! Med den självtömmande roboten kommer dessa åtgärder inte att krävas för regelbundet underhåll.



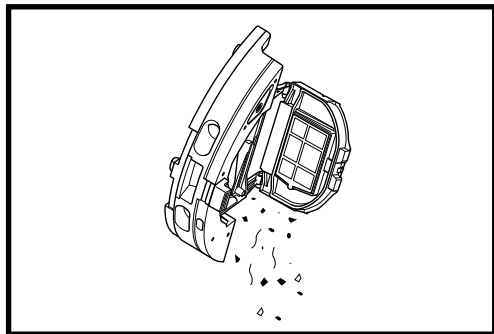
Tryck på knappen **Dust Bin Release** (Dammbehållarens frigöringsknapp) och dra ut dammbehållaren från roboten.



Öppna locket till robotens dammbehållare genom att klämma och lyfta upp det med hjälp av fingerhålen.

Rengör filtren regelbundet för att bevara optimal sugeffekt. Byt ut filtren var sjätte till tolfte månad eller vid behov.

VIKTIGT: Använd **INTE** tvål vid rengöring av filtren.

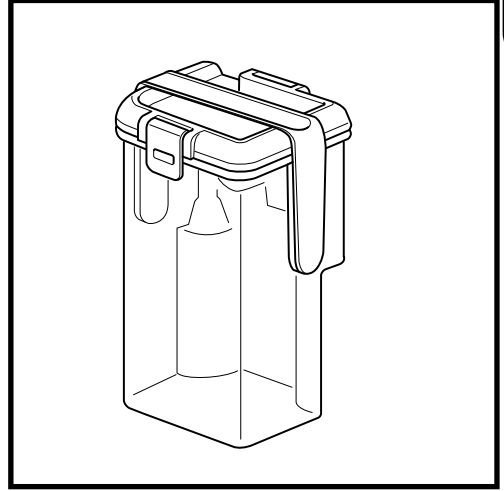
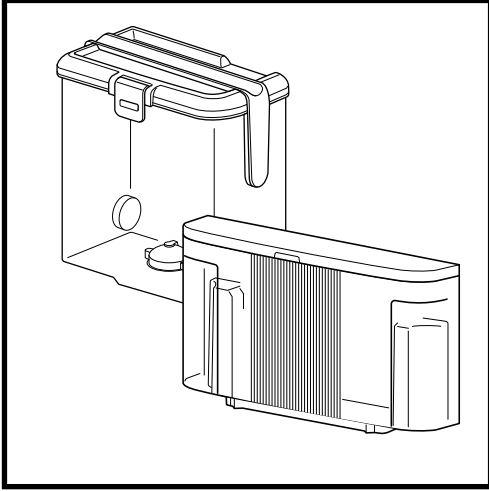


Töm skräp och damm i en papperskorg. Använd vid behov en torr trasa för att torka av insidan av dammbehållaren.

Ta ut filtret ur dammbehållaren med hjälp av flikarna. Knacka lätt på filtret över papperskorgen för att avlägsna skräp varje gång du tömmer dammbehållaren. Sätt tillbaka filtret i dammbehållaren och skjut sedan in behållaren i roboten tills den klickar på plats.

OBS! När du har tömt dammbehållaren ska du sätta tillbaka den ordentligt tills den klickar på plats på roboten.

UNDERHÅLL AV VATTENBEHÅLLARE



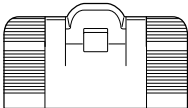
1. Vi rekommenderar att du rengör renvattenbehållaren före varje påfyllning eller en gång var 30:e dag.
2. Rengör renvattenbehållaren med varmt vatten och tvål. Skölj noggrant.
3. Låt behållaren lufttorka i minst 48 timmar innan du sätter tillbaka den.

1. NEVERTOUCH PRO-basen inkluderar en smutsvattenbehållare som samlar upp och lagrar smutsigt vatten efter tvätt av dynan.
2. Denna tank ska tömmas och rengöras vid behov, eller en gång var 30:e dag.
3. Öppna behållarens lock och häll ut smutsvattnet. Fyll behållaren med rent vatten och lite tvål, stäng locket, säkra det och skaka.
4. Häll ut det smutsiga vattnet och skölj noggrant.
5. Låt behållaren lufttorka i minst 48 timmar innan du sätter tillbaka den.

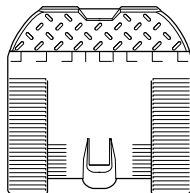
Sätt **INTE** tillbaka vattenbehållare som är fyllda med varmt vatten. Använd alltid rumstempererat vatten för att fylla vattenbehållaren före användning.

Flytta **INTE** basenheten om vattenbehållaren är full.

RENGÖRING AV BASRAMPEN



ELLER



Vi rekommenderar att du rengör basrampen var tredje månad eller vid behov.

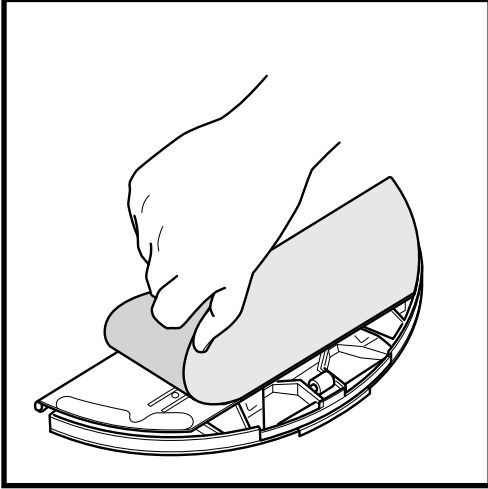
SÅHÄR RENGÖR DU RAMPEN:

1. Lyft försiktigt rampen uppåt och bort från basenheten.
2. Använd en fuktig trasa för att torka av rampen. Låt rampen lufttorka i minst 48 timmar innan den monteras på nytt.
3. När den är torr lyfter du rampen något över basen, riktar in den och trycker ned den tills den klickar på plats.

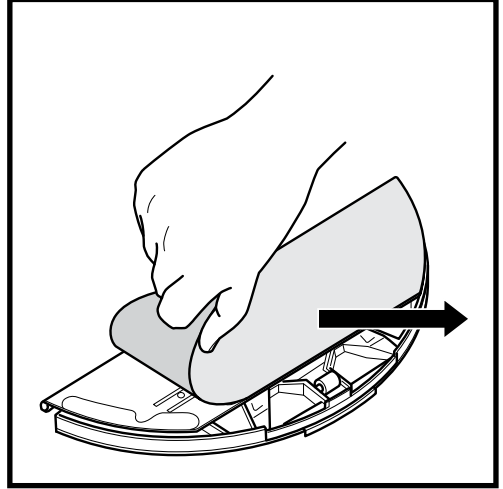
VARNING: Stäng av strömmen och lossa robotens vattenbehållare innan du utför något underhåll. För att stänga av strömmen till roboten, tryck och håll in DOCK-ikonen (DOCKNING) på roboten i 5-7 sekunder.

RENGÖRING OCH BYTE AV MOPPDYNAN

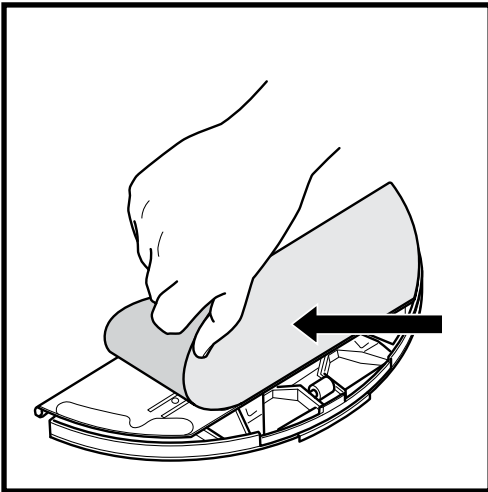
Efter ett våtrengöringsuppdrag tvättar NEVERTOUCH PRO-basen automatiskt robotmoppdynan. Vi rekommenderar ändå att du rengör moppdynan i tvättmaskinen eller byter ut dynan var tredje månad eller vid behov. Så här byter du ut moppdynan:



1. Dra försiktigt bort dynan från dynplattan.



2. För dynan åt sidan, bort från dynplattan.



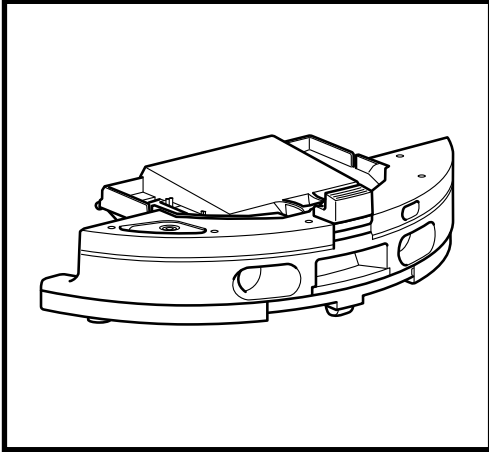
3. Skjut in en ren eller ny dyna i kanten på dynplattan. Fäst dynan på plattan med en lätt tryckning för att fästa kardborrebandet.

OBS! Moppdynans färg kan variera.

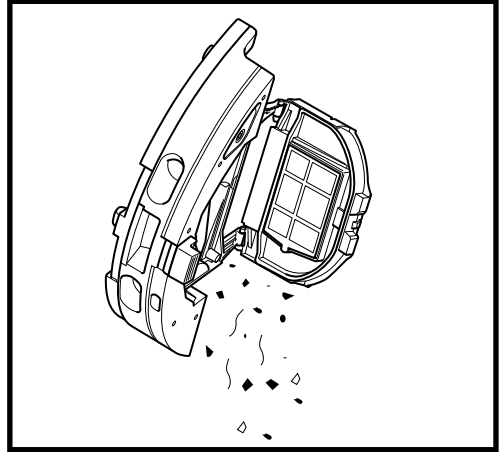
VARNING: Stäng av strömmen och lossa robotens vattenbehållare innan du utför något underhåll. För att stänga av strömmen till roboten, tryck och håll in DOCK-ikonen (DOCKNING) på roboten i 5-7 sekunder.

RENGÖRING AV ROBOTENS FILTER

Rengör filtret i robotens dammbehållare för att få optimal sugeffekt.



1. Ta ut och töm dammbehållaren. Ta bort hår och skräp från borsten på baksidan av dammbehållaren.

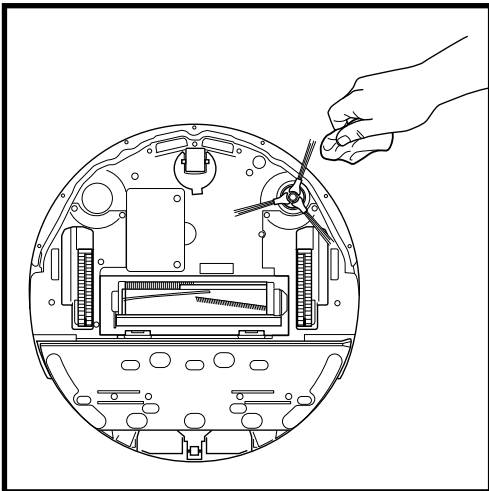


2. Varje gång du tömmer dammbehållaren, skjut ut filtret och knacka lätt på det över en papperskorg för att avlägsna damm och smuts. Använd en torr trasa eller mjuk borste för att få bort eventuellt kvarvarande skräp.

Använd **INTE** vatten eller tvål för att rengöra filtret eftersom det kan skada det.

RENGÖRING AV SIDOBORSTEN

RENGÖR SIDOBORSTEN EFTER BEHOV.

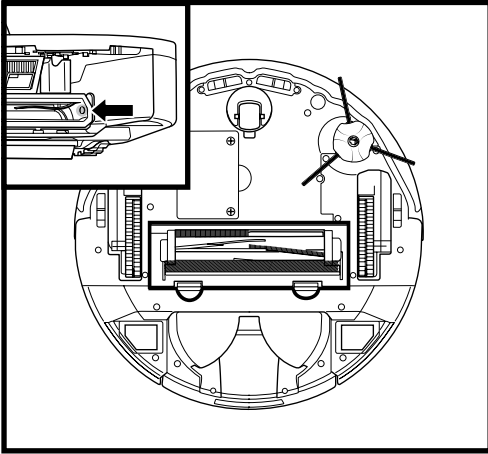


1. Ta bort sidoborsten från roboten.
2. Linda försiktigt av och ta bort trådar eller hår som har trasslat in sig runt borsten.
3. Torka försiktigt av borsten med en torr trasa. Sätt tillbaka borsten genom att knäppa fast den på pinnen. Snurra på borsten för hand för att se till att den är korrekt monterad.

UNDERHÅLL

VARNING: Stäng av strömmen och lossa robotens vattenbehållare innan du utför något underhåll. För att stänga av strömmen till roboten, tryck och håll in DOCK-ikonen (DOCKNING) på roboten i 5-7 sekunder.

RENGÖRING AV SENSORERNA



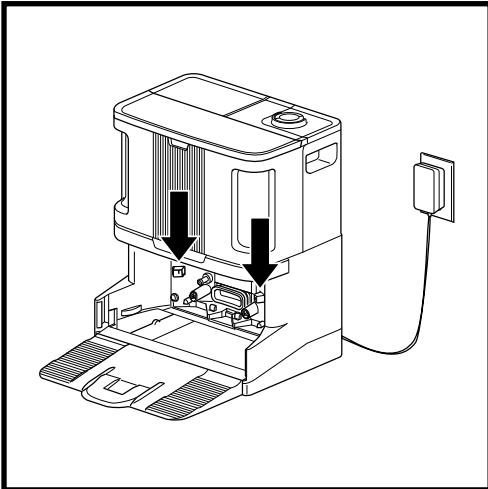
RENGÖR SENSORER OCH LADDNINGSKONTAKTER VID BEHOV.

- Sensorerna på roboten kräver ibland underhåll.
- Damma försiktigt av sensorerna på robotens undersida och sidor med en torr trasa eller bomullstuss.

VIKTIGT: Roboten använder avsättsensorer för att undvika trappor och andra höga fall. Sensorerna kan fungera sämre om de är smutsiga. Rengör sensorerna en gång var 30:e dag eller vid behov för bästa resultat.

VARNING: Stäng av strömmen innan du utför något underhåll. Stäng av basenheten genom att helt enkelt koppla bort den från eluttaget.

RENGÖRING AV BASENHETENS LADDNINGSKONTAKTER

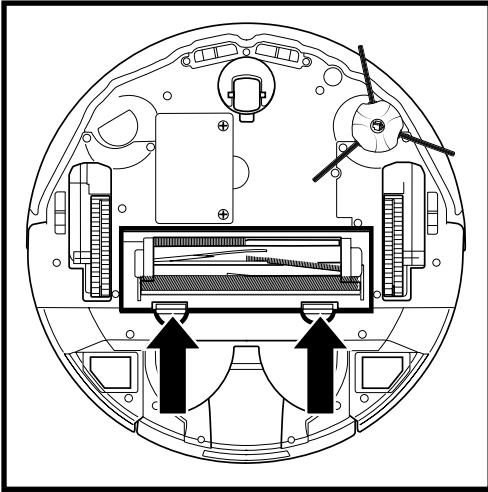


- Hitta laddningskontaktarna på vardera sidan av basen.
- Dessa sensorer kräver ibland underhåll.
- Damma försiktigt av båda laddningskontaktarna på basen med en torr trasa och ta bort damm eller skräp som kan påverka robotens dockningsfunktion.

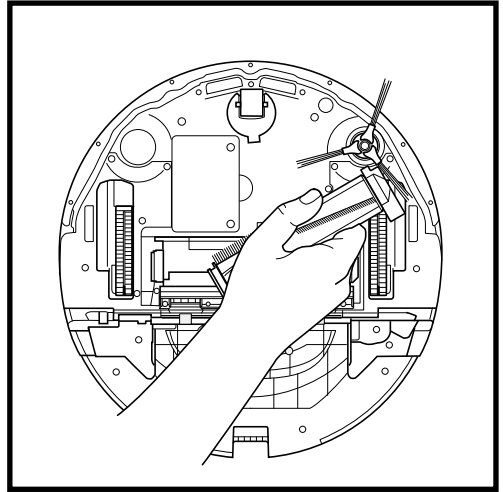
UNDERHÅLL

VARNING: Stäng av strömmen och lossa robotens vattenbehållare innan du utför något underhåll. För att stänga av strömmen till roboten, tryck och håll in DOCK-ikonen (DOCKNING) på roboten i 5-7 sekunder.

BORSTVALS



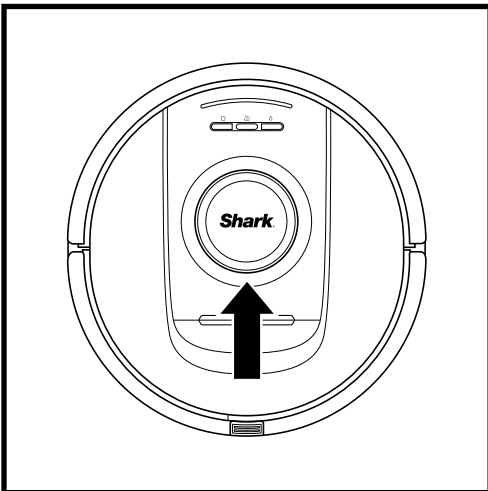
1. Du kommer åt borstvalsens genom att trycka upp flikarna på borstvalsens lucka och sedan lyfta bort luckan.



2. Ta ut borstvalsens och ta bort locket på änden. Ta bort eventuellt hår eller skräp och sätt sedan på locket igen. Sätt tillbaka borstvalsens och för in den platta änden först. Stäng borstvalsens lucka och tryck nedåt tills båda sidorna klickar på plats.

OBS! Byt ut borstvalsens var sjätte till tolfte månad eller när den blir synligt sliten.

LIDAR-MODUL

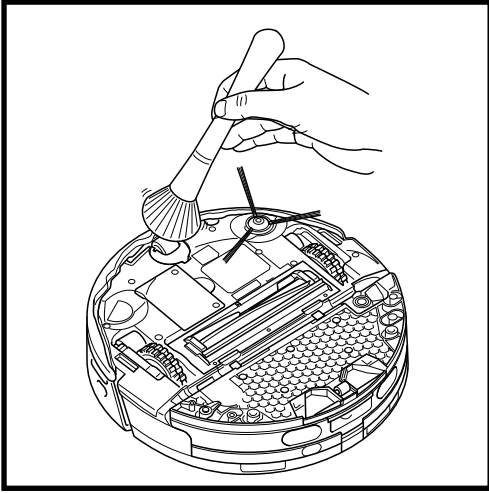


1. Kontrollera navigeringsmodulen på robotens ovansida och ta försiktigt bort hår eller skräp.
2. Placera roboten på en plan yta och stäng av strömmen för en mer omfattande städning.
3. Använd tryckluft för att blåsa bort smuts eller skräp från utrymmet runt den roterande LiDAR-modulen.
4. Vi rekommenderar också att du använder en bomullstopp för att rengöra lidarsensorn genom att snurra lidarmodulen fem gånger för hand i båda riktningarna.

UNDERHÅLL

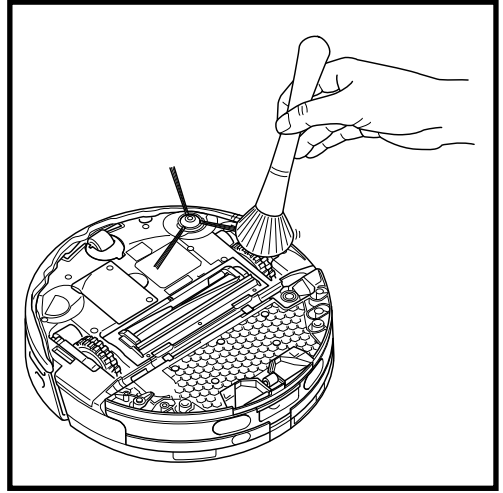
VARNING: Stäng av strömmen och lossa robotens vattenbehållare innan du utför något underhåll. För att stänga av strömmen till roboten, tryck och håll in DOCK-ikonen (DOCKNING) på roboten i 5-7 sekunder.

RENGÖRA HJULEN



1. Roter det främre hjulet samtidigt som du lätt borstar bort smuts och skräp. Rengör hjulet och hjulhuset.

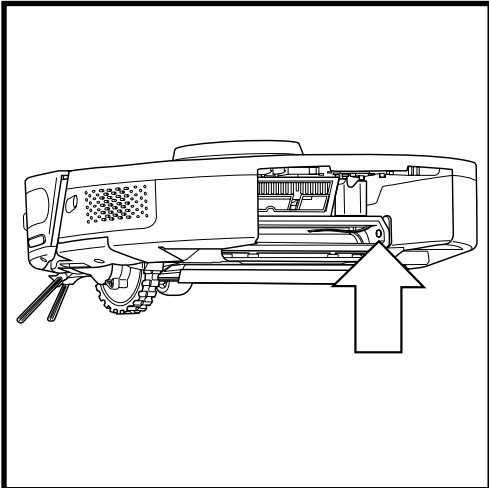
RENGÖR DET FRÄMRE HJULHUSET MED JÄMNA MELLANRUM.



2. Rengör hjulen och utrymmet omkring dem med jämna mellanrum. Rengör genom att rotera varje hjul samtidigt som du dammar av det.

OBS! Borste medföljer ej.

RENGÖRING AV DIRTDETECT-SENSORERNA

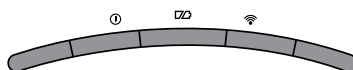


Lossa robotens dammbehållare. Torka av det avsedda området med en torr mikrofiberduk för att avlägsna eventuellt damm eller skräp som täcker sensorn.

FÖRSTÅ ROBOTENS ANVÄNDARGRÄNSSNITT

Se diagrammet nedan om några lampor lyser eller blinkar på din robot för att förstå varför:

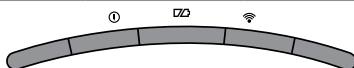
KOMBINATION AV LED-LAMPOR	FUNKTIONALITET
ALLA LED-LAMPOR (VIT) - BLINKAR	Roboten startas.
ALLA LED-LAMPOR (VIT) - FAST SKEN	Roboten slutför uppstarten och övergår till standby-läge. Roboten väntar på kommandon.
ALLA LED-LAMPOR (GRÖN) - FAST SKEN	Batterinivå 80-100 %.
FYRA LED-LAMPOR (GRÖN) - FAST SKEN HÖGER LED-LAMPA (AV)	Batterinivå 60-79 %.
VÄNSTER LED-LAMPA (GUL) + LED-LAMPA FÖR MEDDELANDE (GUL) + LED-LAMPA FÖR BATTERI (GUL)	Batterinivå 40-59 %.
VÄNSTER LED-LAMPA (GUL) + LED-LAMPA FÖR MEDDELANDE (GUL)	Batterinivå 20-39 %.
VÄNSTER LED-LAMPA (RÖD)	Batterinivå 0-19 %.
ALLA LED-LAMPOR (GRÖN) - PULSERAR	Roboten är på väg tillbaka till basen.
LED-LAMPORNA BLINKAR SEKVENSS FÖR FRAMGÅNGSRIKT GENOMFÖRANDE	Roboten har återvänt till basen.
LED-LAMPA FÖR WIFI (BLÅ) - PULSERAR	Roboten ansluter till wifi.
LED-LAMPORNA BLINKAR SEKVENSS FÖR FRAMGÅNGSRIKT GENOMFÖRANDE	Wifi-anslutningen lyckades.
ALLA LED-LAMPOR (GRÖN) - PULSERAR	Roboten tömmer ut torrt skräp i basens dammbehållare.
LED-LAMPA FÖR BATTERI (RÖD) - FAST SKEN	Roboten har låg batterinivå.
ALLA LED-LAMPOR (VIT) - BLINKAR x2	Roboten har pausats.
ALLA LED-LAMPOR (LILA) - BLINKAR	Roboten har aktiverat DirtDetect-läget.
LED-LAMPA FÖR BATTERI: • GRÖN PULSERAR: 66-100 % • GUL PULSERAR: 33-65 % • RÖD PULSERAR: 5-32 %	Roboten är på basen och laddas.
ALLA LED-LAMPOR (TURKOS) - BLINKAR	Roboten växlar dyna under ett våtrengöringsuppdrag längs en vägg.
ALLA LED-LAMPOR (TURKOS) - PULSERAR	Roboten fuktar dynan i början av ett våtrengöringsuppdrag.
ALLA LED-LAMPOR (TURKOS) - LYSER FRÅN EN SIDA TILL DEN ANDRA	Basenheten fyller på robotens vattenbehållare inför ett våtrengöringsuppdrag.



VANLIGA FELKODER

Se nedanstående felkodsdiagram om någon av felindikatorerna lyser eller blinkar på roboten:

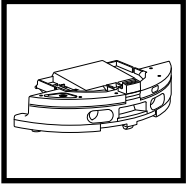
FELKOD	FELNUMMER	LÖSNING
LED-LAMPA FÖR BATTERI (RÖD) + LED-LAMPA FÖR WIFI (RÖD)	2	En sidorborste har fastnat. Ta bort skräp som sitter runt sidorborsten så att den kan röra sig fritt.
LED-LAMPA FÖR MEDDELANDE (RÖD) + LED-LAMPA FÖR WIFI (RÖD) + HÖGER LED-LAMPA (GUL) - ALLA BLINKAR	3	Fel på insugningsmotorn. Ta loss och töm dammbehållaren, rengör filtren, ta loss borstvalsens och borstvalslockan och avlägsna blockeringar.
LED-LAMPA FÖR MEDDELANDE (RÖD) + HÖGER LED-LAMPA (GUL)	4	Blockering i borstvals. Ta bort eventuellt skräp som sitter runt och inuti borstvalsens så att den kan snurra fritt.
LED-LAMPA FÖR BATTERI (RÖD) + LED-LAMPA FÖR WIFI (RÖD) + HÖGER LED-LAMPA (GUL)	5	Ett drivhjul har fastnat. Rengör hjulen och ta bort allt skräp som sitter runt axlarna så att de kan röra sig fritt.
LED-LAMPA FÖR WIFI (RÖD) + HÖGER LED-LAMPA (GUL)	6	Den främre stötfångaren kan ha fastnat. Rengör stötfångaren och kontrollera att den fritt kan röra sig inåt och utåt.
LED-LAMPA FÖR MEDDELANDE (RÖD) + LED-LAMPA FÖR WIFI (RÖD)	7	Fel på avsattssensorn. Flytta roboten till en ny plats och rengör dess avsattssensorer.
LED-LAMPA FÖR BATTERI (RÖD) + HÖGER LED-LAMPA (GUL)	9	Robotdammsugarens dammbehållare måste sättas tillbaka. Sätt i dammbehållaren tills den klickar på plats.
LED-LAMPA FÖR WIFI (RÖD)	10	Robotdammsugaren kan ha fastnat på ett hinder. Flytta roboten till en ny plats på ett plant underlag.
LED-LAMPA FÖR MEDDELANDE (RÖD)	16	Robotdammsugaren sitter fast. Flytta roboten till en annan plats och se till att den främre stötdämparen kan röra sig fritt utåt och inåt.
LED-LAMPA FÖR MEDDELANDE (RÖD) + LED-LAMPA FÖR BATTERI (RÖD) + LED-LAMPA FÖR WIFI (RÖD)	23	Roboten kan inte hitta basen. Kontrollera att basenheten är påslagen och fri från hinder.
VÄNSTER LED-LAMPA (RÖD) BLINKAR	24	Batteriet är nästan tomt och måste laddas. Lyft upp roboten och placera den på basen. Kontrollera att basens indikatorlampa lyser blått för att säkerställa att din robot är placerad på basen och laddas.
LED-LAMPA FÖR MEDDELANDE (RÖD) + LED-LAMPA FÖR BATTERI (RÖD) + LED-LAMPA FÖR WIFI (RÖD) + HÖGER LED-LAMPA (GUL)	26	Blockering i dammbehållaren. Kontrollera att det inte finns några blockeringar i utloppsöppningen på basen och i robotens dammbehållare. Ta bort eventuellt skräp, sätt tillbaka basenhetens dammbehållare och se till att den klickar på plats.
HÖGER LED-LAMPA (RÖD) BLINKAR	33	Det kan finnas något som blockerar Active Lift (Aktiv höjning). Stäng av roboten och kontrollera att det inte finns något som hindrar hjulupphängningen från att röra sig upp och ner
VÄNSTER LED-LAMPA (ROSA) + HÖGER LED (ROSA) - ALLA BLINKAR	36	Det kan finnas en blockering i basen. Koppla ur basen och se till att det inte finns något som blockerar utrymmet där roboten sitter i basen.



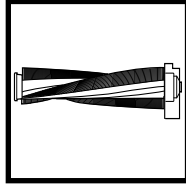
För övriga frågor, besök support.sharkclean.eu

OBS! För att beställa reservdelar besök sharkclean.eu

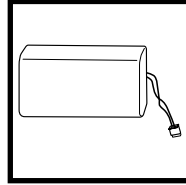
RESERVDLAR: ROBOT



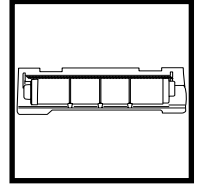
Robotdammsugarens
dammbehållare



Borstvals



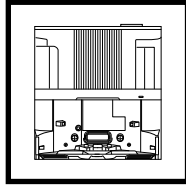
Batteri



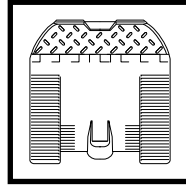
Lucka för
borstvalsen



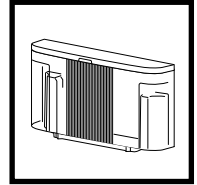
Sidoborste



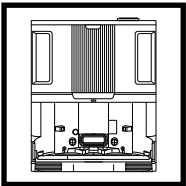
NeverTouch-bas



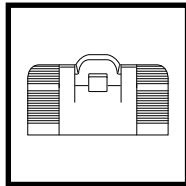
NeverTouch-
basramp



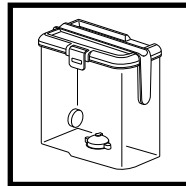
NeverTouch-
renvattenbehållare



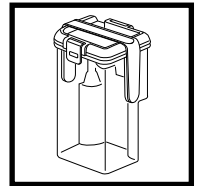
NeverTouch
Pro-bas



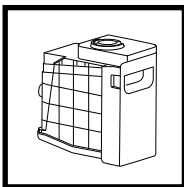
NeverTouch
Pro-basramp



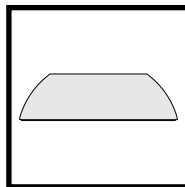
NeverTouch Pro-
renvattenbehållare



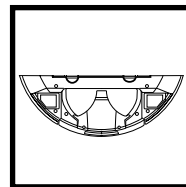
NeverTouch Pro-
smutsvattenbehållare



Basenhetens
dammbehållare



Moppdyna



Dynplatta

VIKTIGT: LÄS NOGA IGENOM VILLKOREN I DETTA LICENSAVTAL INNAN DU BÖRJAR ANVÄNDA DENNA PRODUKT

Detta slutanvändaravtal ("Licensavtal") är ett juridiskt avtal mellan dig och SharkNinja Operating LLC ("SharkNinja", "oss" eller "vi") för [den]/[SharkNinjas] programvara som är förinstallerad på din SharkNinja-enhet, som du laddar ner för att styra SharkNinja-enheten från din telefon eller dator, eller, i båda fallen, görs tillgänglig genom uppdateringar ("Programvaran"), samt alla tryckta, online- eller elektroniska dokument relaterade till Programvaran ("Dokumentationen").

Vi ger dig rätt att använda Programvaran och Dokumentationen på de villkor som anges i detta Licensavtal. Vi säljer inte Programvaran eller Dokumentationen till dig. Vi förblir alltid ägare till Programvaran och Dokumentationen. Om du inte samtycker till villkoren i detta Licensavtal, installera eller använd inte Programvaran, Dokumentationen eller SharkNinja-enheten. I sådana fall kan du returnera den oanvända SharkNinja-enheten till oss för full återbetalning. Detta påverkar inte din lagstadgade rätt att returnera varor till din återförsäljare om du ändrar dig eller om varorna är felaktiga, eller villkoren i vår separata fabriksgaranti, i förekommande fall.

1. LICENSBEVILJANDE.

Installation och användning. I utbyte mot att du samtycker till att följa villkoren i detta Licensavtal, ger SharkNinja dig rätten att använda Programvaran och Dokumentationen samt att ta emot och använda gratis kompletterande programkod eller uppdatering av programvaran som innehåller "lagningar" och korrigeringar av fel som kan tillhandahållas av licensgivaren från tid till annan, enbart i syfte att inhemsk drift och användning av SharkNinja-enheten i förhållande till vilken Programvaran levererades.

2. BESKRIVNING AV ANDRA RÄTTIGHETER OCH BEGRÄNSNINGAR.

- 2.1. Bevarande av upphovsrättsmeddelanden. Du får inte ta bort eller ändra några upphovsrättsmeddelanden på några eller alla kopior av Programvaran och Dokumentationen.
- 2.2. Kopiering och distribution. Du får inte göra eller distribuera kopior av programvaran eller dokumentationen till tredje part.
- 2.3. Förbud mot omvänd ingenjörskonst, dekompileering och demontering. Du får inte genomföra omvänd ingenjörskonst, dekompileera eller demontera programvaran, utom och endast i den utsträckning som sådan aktivitet uttryckligen tillåts enligt tillämplig lag utan hinder av denna begränsning.
- 2.4. Uthyrning. Du får inte hyra, leasa eller låna ut programvaran eller dokumentationen utan skriftligt tillstånd från SharkNinja.
- 2.5. Programvara "Ej för återförsäljning". Programvara som identifieras som "Ej för återförsäljning" (eller "not for resale", NFR), får inte säljas vidare, överföras eller användas för något annat ändamål än demonstration, test eller utvärdering.
- 2.6. Supporttjänster. SharkNinja kan förse dig med supporttjänster relaterade till programvaran eller din SharkNinja-enhet ("Supporttjänster"). Eventuell kompletterande programkod som tillhandahålls till dig som en del av supporttjänsterna ska betraktas som en del av programvaran och omfattas av villkoren i detta licensavtal.
- 2.7. Äganderätt till programvara. SharkNinja behåller äganderätten till alla immateriella rättigheter i programvaran och dokumentationen.
- 2.8. Efterlevnad av gällande lagstiftning. Du måste följa alla gällande lagar avseende användning av programvaran och dokumentationen.

3. UPPDATERINGAR.

SharkNinja kan uppgradera eller uppdatera, eller kräva att du uppgraderar eller uppdaterar, programvaran, förutsatt att programvaran alltid ska matcha beskrivningen av den som vi tillhandahöll dig innan du köpte din SharkNinja-enhet. Detta licensavtal kommer att styra alla uppgraderingar eller uppdateringar som tillhandahålls av SharkNinja som ersätter och/eller kompletterar programvaran som levereras förinstallerad till din SharkNinja-enhet, såvida inte en sådan uppgradering åtföljs av ett separat slutanvändaravtal, i vilket fall villkoren i det slutanvändaravtalet kommer att gälla.

4. UPPGIFTER OCH INTEGRITET.

SharkNinja har åtagit sig att säkerställa din integritet genom att följa strikta normer för rättvisa och integritet och följa gällande dataskyddslagar. Vi har åtagit oss att hålla våra kunder informerade om hur vi använder den information som vi samlar in från dig genom att använda programvaran. Våra integritetsrutiner beskrivs i SharkNinjas integritetspolicy samt i separata aviseringar som ges när en app, produkt eller tjänst köps eller laddas ner. Dina uppgifter kommer alltid att behandlas i enlighet med SharkNinjas integritetspolicy, som införlivas genom hänvisning till detta licensavtal och kan ses på följande URL: <https://www.ninjakitchen.co.uk/systempage.privacypolicy.pagelet2-page-cms-systempage.privacyPolicy.pagelet2-Page>. Läs och granska vår integritetspolicy och alla andra relevanta integritetsmeddelanden noggrant för att förstå hur dina personuppgifter samlas in, behandlas och delas av SharkNinja, och dina rättigheter i förhållande till sådana uppgifter.

5. APPLIKATIONSBIBLIOTEK FRÅN TREDJE PART OCH INBÄDDAD PROGRAMVARA.

- 5.1 Du samtycker till att Ayla Networks, Inc. ("Ayla") har tillhandahållit vissa applikationsbibliotek som har bäddats in i programvaran ("Ayla applikationsbibliotek") och gör det möjligt för SharkNinja-enheter att ansluta till Ayla Cloud Service ("Ayla inbäddad programvara").
- 5.2 Du får inte använda Ayla applikationsbibliotek annat än som en del av programvaran, omodifierad från den form som tillhandahållits dig.
- 5.3 Du får inte använda Ayla inbäddad programvara annat än som en integrerad del av din SharkNinja-enhet, omodifierad från den form som tillhandahållits dig.
- 5.4 Du får inte genomföra omvänd ingenjörskonst, dekompile eller demontera Ayla applikationsbibliotek eller Ayla inbäddad programvara, utom och endast i den utsträckning som sådan aktivitet uttryckligen tillåts enligt tillämplig lag oaktat denna begränsning.
- 5.5 SharkNinja behåller äganderätten till alla immateriella rättigheter i Ayla applikationsbibliotek och Ayla inbäddad programvara som ingår i programvaran.
- 5.6 Du får inte använda Ayla applikationsbibliotek eller Ayla inbäddad programvara för att försöka få obehörig tillgång till eller användning av SharkNinjas andra licensgivares system/tjänster; du får inte heller överföra virus, maskar, trojanska hästar, tidsinställda bomber, spionprogram, skadlig kod, cancelbots, passiva insamlingsmekanismer, robotar, datautvinningsprogram eller någon annan skadlig eller invasiv kod eller program till SharkNinjas andra licensgivares system/tjänster.
- 5.7 Du får inte använda Ayla applikationsbibliotek eller Ayla inbäddad programvara för att störa, bryta mot eller kringgå någon säkerhetsfunktion, autentiseringsfunktion eller någon annan funktion som begränsar eller upprätthåller begränsningar i användningen av, eller tillgången till, SharkNinjas andra licensgivares system/tjänster.
- 5.8 Du får inte undersöka, attackera, skanna eller testa sårbarheten i systemen/tjänsterna hos SharkNinjas andra licensgivare.
- 5.9 SharkNinjas andra licensgivare av programvaran, Ayla applikationsbibliotek och Ayla Inbäddad programvara är de uttryckliga tredjeparts förmånstagarna av detta licensavtal, och bestämmelserna i detta avsnitt av licensavtalet görs uttryckligen till förmån för sådana licensgivare och är verkställbara av sådana licensgivare.

6. UPPHÅVANDE. Utan föregående inverkan på andra rättigheter kan SharkNinja säga upp detta licensavtal om du begår en väsentlig eller ihållande överträdelse av detta licensavtal som du inte åtgärdar (om det kan åtgärdas) inom 14 dagar efter delgivningen av ett skriftligt meddelande som kräver detta. Vid upphävande av någon anledning ska alla rättigheter som beviljats dig enligt detta licensavtal upphöra, du måste upphöra med alla aktiviteter som godkänns av detta licensavtal och du måste omedelbart radera eller ta bort programvaran från all datorutrustning som du har i din besittning och omedelbart förstöra eller återlämna till oss (efter vårt val) alla kopior av programvaran som du då har i din besittning, förvar eller kontroll.

7. VÅRT ANSVAR FÖR FÖRLUST OCH SKADA SOM KONSUMENTER DRABBS AV.

- 7.1 Programvaran är endast avsedd för hemmabruk och privat bruk. Om du använder programvaran för kommersiellt, affärsmässigt eller återförsäljningsändamål har vi inget ansvar gentemot dig för utebliven vinst, förlust av verksamhet, avbrott i verksamheten eller förlust av affärsmöjligheter.
- 7.2 Du samtycker till att programvaran inte har utvecklats för att uppfylla dina individuella krav och att det därför är ditt ansvar att se till att programvaran enligt beskrivningen i dokumentationen uppfyller dina krav.
- 7.3 Vi är ansvariga för förlust eller skada som du drabbas av och som är ett förutsebart resultat av att vi bryter mot detta licensavtal eller underlåter att använda rimlig omsorg och skicklighet, men vi är inte ansvariga för förlust eller skada som inte är förutsebart, förutom vad som anges i 7.3 och 7.4 nedan. Förlust eller skada är förutsebart om det antingen är uppenbart att den kommer att inträffa eller om både vi och ni, vid tidpunkten då detta licensavtal trädde i kraft, visste att den skulle kunna inträffa.
- 7.4 Om defekt digitalt innehåll som vi har levererat skadar en enhet eller digitalt innehåll som tillhör dig ska vi, i enlighet med avsnitt 46 i Consumer Rights Act 2015, antingen reparera skadan eller betala ersättning till dig. Vi är dock inte ansvariga för skada som du kunde ha undvikit genom att följa vårt råd att använda en uppdatering eller uppradering som erbjuds dig kostnadsfritt eller för skada som orsakats av att du inte följt installationsanvisningarna korrekt eller inte haft de minimikrav på systemet som vi rekommenderat.
- 7.5 Om du köpte SharkNinja-enheten direkt från SharkNinja eller ett av dess koncernföretag, kan vi eller vårt koncernföretag, som säljare, vara ansvariga gentemot dig enligt försäljningsavtalet för förlust eller skada som orsakats av din användning av programvaran. Du hittar våra försäljningsvillkor här: <https://www.ninjakitchen.co.uk/terms-and-conditions>. Om du köpte SharkNinja-enheten från ett annat företag kan de ha ett liknande ansvar gentemot dig.
- 7.6 Många SharkNinja-produkter levereras med en kostnadsfri fabriksgaranti. Om du drabbas av förlust eller skada till följd av att du använder programvaran kan du eventuellt göra anspråk på garantin. Du hittar villkoren för vår garanti här: [ninjakitchen.co.uk/support/hc/en-gb/articles/360013838359-Ninja-Guarantee-Terms-Conditions](https://www.ninjakitchen.co.uk/support/hc/en-gb/articles/360013838359-Ninja-Guarantee-Terms-Conditions).
- 7.7 Vi utesluter eller begränsar inte på något sätt vårt ansvar gentemot dig där det skulle vara olagligt att göra det. Detta omfattar ansvar för dödsfall eller personskada som orsakas av vår försumlighet eller våra medarbetares, ombuds eller underleverantörers försumlighet eller av bedrägeri eller bedräglig oriktigt framställning.

8. TILLÄMPLIG LAG OCH JURISDIKTION. Detta slutanvändaravtal regleras av engelsk lag och du kan väcka åtal avseende produkterna i engelska domstolar. Om du bor i Skottland kan du väcka åtal avseende produkterna i antingen skotska eller engelska domstolar. Om du bor i Nordirland kan du väcka åtal avseende produkterna i antingen nordirländska eller engelska domstolar.

9. ÖVERLÅTELSE. Vi kan överlåta våra rättigheter och skyldigheter enligt detta slutanvändaravtal till en annan organisation. Vi kommer alltid att meddela dig skriftligen om detta sker och vi kommer att se till att överlåtelsen inte påverkar dina rättigheter enligt slutanvändaravtalet.

FABRIKSGARANTI

Shark-garantin

En kund som köper en produkt i Storbritannien åtnjuter de lagliga rättigheter som gäller produktens kvalitet (dina "lagstadgade rättigheter"). Du kan verkställa dina lagliga rättigheter gentemot återförsäljaren, inklusive Shark, om du har köpt din apparat från sharkclean.eu. Vi på Shark är dock så säkra på kvaliteten på våra produkter att vi erbjuder dig som ägare en extra, kostnadsfri fabriksgaranti på reservdelar och underhåll i upp till två (2) år.

Den medföljande garantin utgör en viktig faktor och återspeglar tillverkarens förtroende för sin produkt- och tillverkningskvalitet.

Fabriksgarantin påverkar inte dina lagstadgade rättigheter.

Hur länge gäller garantin för din nya Shark-apparat?

Vår fabriksgaranti gäller i ett (1) år från inköpsdatum som standard eller i två (2) år om du registrerar inköpet hos oss inom 28 dagar.

Hur registrerar jag min Shark-garanti?

Om du har köpt din Shark-apparat direkt från sharkclean.eu registreras din garanti automatiskt. Om du har köpt den från en annan återförsäljare i Storbritannien kan du registrera din garanti online inom 28 dagar från köpet.

- För registrering online, besök sharkclean.eu/register-guarantee eller skanna QR-koden i bruksanvisningen.
- Anteckna vilket datum du köpte apparaten.

VIKTIGT:

- Spara ditt kvitto om du köpte din Shark-apparat någon annanstans än på sharkclean.eu. Du behöver den för att kunna utnyttja din garanti.
- Den kostnadsfria Shark-garantin gäller endast i Storbritannien.

Vilka är fördelarna med att registrera den inkluderade Shark-garantin?

Om du registrerar dig för garanti får du ett (1) extra års garanti. Vi har också dina uppgifter till hands om vi någonsin behöver komma i kontakt med dig. Om du dessutom går med på att ta emot meddelanden från oss kan du få tips och råd om hur du får största möjliga nytta av din Shark-enhet och ta del av de senaste nyheterna om Sharks nya tekniska lösningar och lanseringar.

Vad täcks av den inkluderade Shark-garantin?

Reparation eller byte av din Shark-apparat (enligt Sharks gottfinnande), inklusive alla delar och arbete.

Vad täcks inte av den inkluderade Shark-garantin?

- Normalt slitage.
- Skador på grund av olycksfall, fel orsakade av försumlig användning eller skötsel, missbruk, försummelse, vårdslös användning eller hantering av Shark-apparaten som avviker från Sharks medföljande bruksanvisning.
- Skador på grund av användning av Shark-enheten för annat än normalt hushållsändamål.
- Skador på grund av användning av delar som inte har monterats eller installerats i enlighet med bruksanvisningen.
- Skador som orsakas genom användning av delar och tillbehör som inte är Shark® originaldelar.
- Felaktig montering (utom när den har utförts av Shark).
- Reparationer eller ändringar som utförs av andra parter än Shark eller dess ombud.

FABRIKSGARANTI

Hur åberopar jag den inkluderade garantin från Shark?

Kontakta vår kundtjänst på +44 (0)800 862 0453. För öppettider besök vår webbplats under "Kontakta oss", så kopplas du direkt till en Shark-representant. Du hittar också hjälp på support.sharkclean.eu. Shark-representanten går igenom viss felsökning och, om vi kommer fram till att ett fel finns på artikeln, skickar vi en utbytesdel eller en retursedel för återsändning av den defekta delen till oss utan kostnad. När du har skickat den defekta produkten till oss skickar vi en ersättningsprodukt till dig.

Kom ihåg att produkten måste vara förpackad på lämpligt sätt före retur. T.ex. i en lämplig kartonglåda, inte nödvändigtvis i originalförpackningen.

Var kan jag köpa Sharks originalreservdelar och tillbehör?

Sharks reservdelar och tillbehör utvecklas av samma ingenjörer som har utvecklat din Shark-enhet. Du hittar ett komplett utbud av Shark-delar, reservdelar och tillbehör för alla Shark-maskiner på sharkclean.eu. Kom ihåg att skador som orsakas av användning av reservdelar som inte kommer från Shark kanske inte täcks av din garanti.

Dessa instruktioner är utformade för att hjälpa dig att se till att din Shark-robot fungerar optimalt.

SharkNinja Europe Ltd,

1st/2nd Floor Building 3150,
Thorpe Park,
Century Way,
Leeds, England,
LS15 8ZB

SharkNinja Germany GmbH,

Rotfeder-Ring 9,
60327 Frankfurt am Main, Tyskland
sharkclean.eu

Illustrationerna kan avvika från den verkliga produkten. Vi strävar konstant efter att förbättra våra produkter, därför kan specifikationerna i detta dokument ändras utan föregående meddelande.

DANSK Illustrationerne kan afvige fra det aktuelle produkt. Vi bestræber os hele tiden på at forbedre vores produkter, hvorfor specifikationerne i denne manual kan blive ændret uden varsel.

© 2024 SharkNinja Operating LLC. SHARK er et registreret varemærke i den Europæiske Union tilhørende SharkNinja Operating LLC.

Apple App Store er et registreret varemærke tilhørende Apple Inc. Google, Android og Google Play er varemærker tilhørende Google LLC.

ENGLISH Illustrations may differ from actual product

We are constantly striving to improve our products; therefore the specifications contained here in are subject to change without notice.

© 2024 SharkNinja Operating LLC. SHARK is a registered trademark in the European Union of SharkNinja Operating LLC.

Apple App Store is a trademark of Apple Inc. Google, Android and Google Play are trademarks of Google LLC.

FRANÇAIS Les illustrations peuvent être différentes du produit réel. Nous nous efforçons constamment d'améliorer nos produits ; par conséquent, les spécifications contenues dans ce manuel peuvent être modifiées sans préavis.

© 2024 SharkNinja Operating LLC. SHARK est une marque déposée de SharkNinja Operating LLC au sein de l'Union européenne.

Apple App Store est une marque commerciale d'Apple Inc. Google, Android et Google Play sont des marques de Google LLC.

NEDERLANDS De afbeeldingen kunnen afwijken van het werkelijke product. Wij streven er constant naar om onze producten te verbeteren; daarom zijn de specificaties in dit document onderhevig aan wijzigingen zonder voorafgaande kennisgeving.

© 2024 SharkNinja Operating LLC. SHARK is een geregistreerd handelsmerk in de Europese Unie van SharkNinja Operating LLC.

Apple App Store is een handelsmerk van Apple Inc. Google, Android en Google Play zijn handelsmerken van Google LLC.

PORTUGUESE As ilustrações podem diferir do produto real. Estamos constantemente empenhados em melhorar os nossos produtos; por conseguinte, as especificações aqui contidas estão sujeitas para mudar sem aviso prévio.

© 2024 SharkNinja Operating LLC. SHARK é uma marca registada na União Europeia da SharkNinja Operating LLC.

Apple App Store é uma marca comercial da Apple Inc. Google, Android e Google Play são marcas comerciais da Google LLC.

SVENSKA Illustrationerna kan avvika från den verkliga produkten. Vi strävar ständigt efter att förbättra våra produkter och därför kan specifikationerna i detta dokument ändras utan föregående meddelande.

© 2024 SharkNinja Operating LLC. SHARK är ett registrerat varumärke i Europeiska unionen för SharkNinja Operating LLC.

Apple App Store är varumärken som tillhör Apple INC. Google, Android och Google Play är varumärken som tillhör Google LLC.

DEUTSCH Die Abbildungen können vom tatsächlichen Produkt abweichen. Im ständigen Bemühen um die fortlaufende Verbesserung unserer Produkte behalten wir uns Änderungen der hierin enthaltenen Spezifikationen ohne Ankündigung vor.

© 2024 SharkNinja Operating LLC. SHARK ist eine in der Europäischen Union eingetragene Marke der SharkNinja Operating LLC.

Apple App Store ist ein Markenzeichen von Apple Inc. Google, Android und Google Play sind Marken von Google LLC.

ESPAÑOL Las ilustraciones pueden variar con respecto al producto. Nos esforzamos continuamente por mejorar nuestros productos; por lo tanto, las especificaciones incluidas en la presente guía están sujetas a cambio sin aviso previo.

© 2024 SharkNinja Operating LLC. SHARK es una marca registrada en la Unión Europea para SharkNinja Operating LLC.

Apple App Store es una marca comercial de Apple Inc. Google, Android y Google Play son marcas de Google LLC.

ITALIANO Il prodotto illustrato può essere diverso dal prodotto effettivo. Shark si impegna costantemente per migliorare i propri prodotti, pertanto, le specifiche descritte nel presente documento possono essere soggette a modifica senza preavviso.

© 2024 SharkNinja Operating LLC. SHARK è un marchio registrato nell'Unione europea per SharkNinja Operating LLC.

Apple App Store è un marchio di Apple Inc. Google, Android e Google Play sono marchi di Google LLC.

NORSK Illustrasjonene kan avvike fra det faktiske produktet. Vi tilstreber kontinuerlig å forbedre produktene våre; derfor kan spesifikasjonene heri bli endret uten videre varsel.

© 2024 SharkNinja Operating LLC. SHARK er et registrert varemærke i Den europeiske union som tilhører SharkNinja Operating LLC.

Apple App Store et varemærke for Apple Inc. Google, Android og Google Play er varemærker som eies av Google LLC.

SUOMI Kuvat saattavat näyttää erilaisilta kuin varsinainen tuote. Pyrimme jatkuvasti parantamaan tuotteitamme. Siksi tässä annetut tiedot voivat muuttua milloin tahansa ilman erillistä ilmoitusta.

© 2024 SharkNinja Operating LLC. SHARK on SharkNinja Operating LLC -yhtiön Euroopan unionissa rekisteröity tavaramerkki.

Apple App Store on Apple Inc.:n tavaramerkki. Google, Android ja Google Play ovat Google LLC:n tavaramerkkejä.

SharkNinja Europe Ltd, 1st/2nd Floor Building 3150, Thorpe Park, Century Way, Leeds, England, LS15 8ZB
www.sharkclean.eu

SharkNinja Germany GmbH, Rotfeder-Ring 9, 60327 Frankfurt am Main, Tyskland
www.sharkclean.eu

 sharkclean.eu

RV2800ZEEU_RV2800YEEU_IB_MP_Mv3_241003

